

TECHNISCHE FICHE

Parada 20S en 30



Strakke vlakke plaatstalen paneelradiator zonder convectielamellen met geïntegreerd buissysteem en geïntegreerd kraanlichaam. Met fabrieksmatig gemonteerde bovenbekleding en zijbekledingen uit plaatstaal, die eenvoudig afneembaar zijn voor gehele reiniging van de radiator en de bekledingen.

De Parada 20S en 30 kenmerkt zich door zijn vlakke voorplaat.

Hygiëne Certificaat

Hygiëne-radiatoren hebben zeer lage stofafgifte en zijn gemakkelijk te reinigen.

Hiervoor bezitten zij het "Hygiëne Certificaat".

Hierdoor zijn ze uiterst geschikt voor toepassing in ziekenhuizen, scholen,...

Merk

RADSON

Type

Parada 20S en 30

Materiaal

Koudgewalst kwaliteitsplaatstaal DC 01A
Voorplaat uit Zincor (electrolytisch verzinkt)

Maximale werktemperatuur

110 °C

Maximale werkdruk

6 bar

Proefdruk

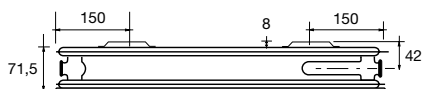
8 bar

Conformiteit

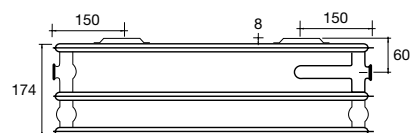
EN 442



type 20S



type 30



lengte	watt	hoogte					
		300	400	500	600	750	900
450	75/65/20	232	289	343	396	473	550
	45/35/20	72	90	108	123	145	166
600	75/65/20	310	385	458	528	631	733
	45/35/20	96	120	143	164	193	221
750	75/65/20	387	482	572	660	789	917
	45/35/20	121	150	179	205	242	277
900	75/65/20	464	578	687	792	947	1100
	45/35/20	145	180	215	246	290	332
1050	75/65/20	542	674	801	924	1105	1283
	45/35/20	169	210	251	287	338	387
1200	75/65/20	619	770	916	1056	1262	1466
	45/35/20	193	240	287	328	386	443
1350	75/65/20	697	867	1030	1188	1420	1650
	45/35/20	217	270	323	369	435	498
1500	75/65/20	774	963	1145	1320	1578	1833
	45/35/20	241	300	359	410	483	553
1650	75/65/20	851	1059	1259	1452	1736	2016
	45/35/20	265	330	394	451	531	609
1800	75/65/20	929	1156	1373	1584	1894	2200
	45/35/20	289	360	430	492	580	664
1950	75/65/20	1006	1252	1488	1716	2051	2383
	45/35/20	313	390	466	533	628	720
2100	75/65/20	1084	1348	1602	1848	2209	2566
	45/35/20	337	419	502	574	676	775
2250	75/65/20	1161	1445	1717	1980	2367	2750
	45/35/20	362	449	538	615	725	830
2400	75/65/20	1238	1541	1831	2112	2525	2933
	45/35/20	386	479	574	656	773	886
2550	75/65/20	1316	1637	1946	2244	2683	3116
	45/35/20	410	509	610	697	821	941
2700	75/65/20	1393	1733	2060	2376	2840	3299
	45/35/20	434	539	645	738	870	996
3000	75/65/20	1548	1926	2289	2640	3156	3666
	45/35/20	482	599	717	820	966	1107

n-waarde 1,2441 1,2452 1,2377 1,2475 1,2623 1,2770

volume : liter per lopende meter

type	300	400	500	600	750	900
20S	3,81	5,08	6,35	7,62	9,48	11,33
30	5,33	7,11	8,89	10,67	12,19	13,71

lengte	watt	hoogte					
		300	400	500	600	750	900
450	75/65/20	391	494	589	679	802	915
	45/35/20	116	148	177	205	241	273
600	75/65/20	521	658	785	905	1070	1220
	45/35/20	155	197	236	273	321	363
750	75/65/20	652	823	982	1131	1337	1526
	45/35/20	194	246	295	341	401	454
900	75/65/20	782	987	1178	1357	1605	1831
	45/35/20	232	295	354	410	481	545
1050	75/65/20	912	1152	1374	1583	1872	2136
	45/35/20	271	344	413	478	561	636
1200	75/65/20	1043	1316	1571	1810	2140	2441
	45/35/20	310	393	472	546	642	727
1350	75/65/20	1173	1481	1767	2036	2407	2746
	45/35/20	349	443	531	615	722	818
1500	75/65/20	1304	1646	1964	2262	2675	3051
	45/35/20	387	492	590	683	802	909
1650	75/65/20	1434	1810	2160	2488	2942	3356
	45/35/20	426	541	649	751	882	999
1800	75/65/20	1564	1975	2356	2714	3209	3661
	45/35/20	465	590	708	820	962	1090
1950	75/65/20	1695	2139	2553	2941	3477	3966
	45/35/20	504	639	767	888	1043	1181
2100	75/65/20	1825	2304	2749	3167	3744	4299
	45/35/20	542	688	826	956	1123	1283
2250	75/65/20	1955	2468	2945	3393	4012	4612
	45/35/20	581	738	885	1024	1203	1373
2400	75/65/20	2086	2633	3142	3619	4279	4929
	45/35/20	620	787	944	1093	1283	1483
2550	75/65/20	2216	2797	3338	3845	4547	5247
	45/35/20	659	836	1003	1161	1363	1563
2700	75/65/20	2346	2962	3534	4072	4814	5544
	45/35/20	697	885	1062	1229	1443	1643
3000	75/65/20	2607	3291	3927	4524	5349	6149
	45/35/20	775	983	1180	1366	1604	1844

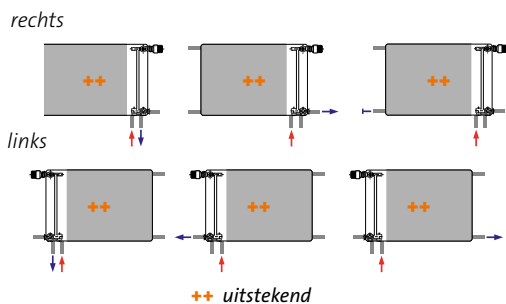
n-waarde 1,2937 1,2882 1,2826 1,2771 1,2845 1,2919

gewicht : kilogram per lopende meter

type	300	400	500	600	750	900
20S	14,95	19,46	23,97	28,48	35,38	42,29
30	21,79	28,38	34,98	41,57	47,1	52,62

Aansluiting

Aansluitmogelijkheden MET geïntegreerd kraanlichaam



BESTELCODE : PAR20XXXYYYYZ

VOORBEELD : PAR206001200L

radiator _____
 type _____
 hoogte _____
 lengte _____

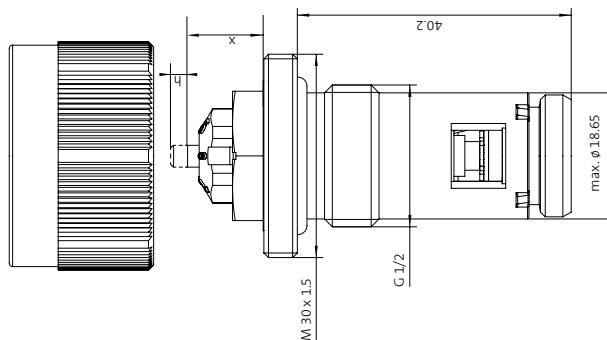
Z = L : links aansl. • R : rechts aansl.

Kraanlichaam

Het Kv-instelbaar kraanlichaam is door Oventrop ontwikkeld. Aansluiting M30 x 1,5. De Kv-instellingen op het kraanlichaam kunnen worden ingesteld met een hiertoe voorziene sleutel.

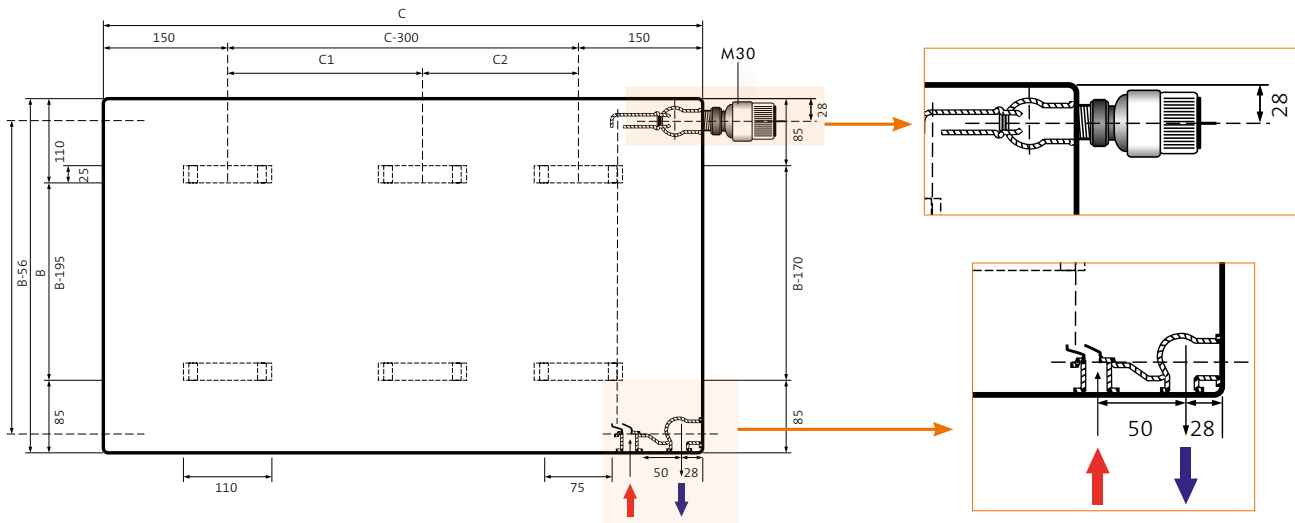
Bestelcode kraanlichaam: 0080057

Bestelcode Kv-instelsleutel: 5080057

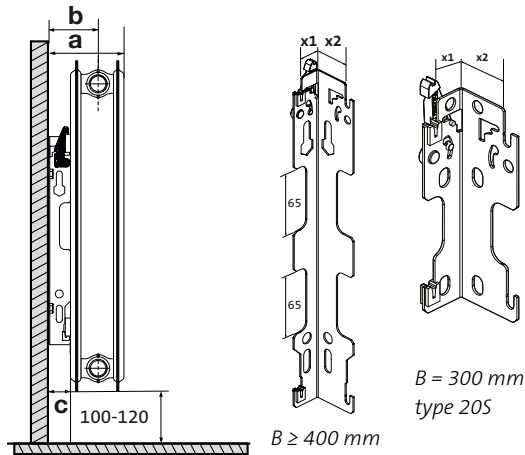


Meer gedetailleerde informatie over het kraanlichaam en drukverliezen vindt u in onze afzonderlijke technische fiche «Radiatoren met kraanlichaam».

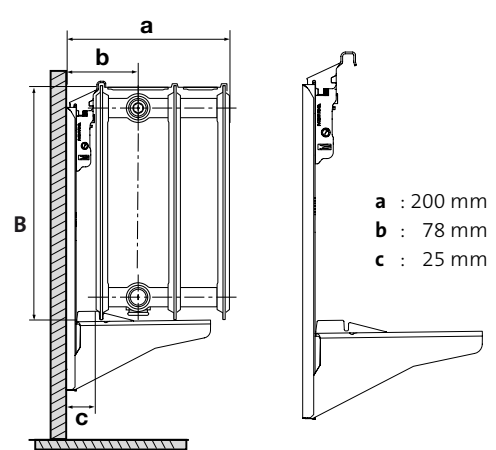
montage



Console - MCW5
alle types, behalve type 30 hoogte 300 mm



Console MCA-Q-300
type 30, 300 mm



smalle montage - X1 = 24 mm



type 20S	type 30 ex. 300 mm
a : 103 mm	a : 205 mm
b : 65,5 mm	b : 84 mm
c : 31 mm	c : 31 mm

brede montage - X2 = 39,5 mm

type 20S	type 30 ex. 300 mm
a : 119 mm	a : 221 mm
b : 81 mm	b : 100 mm
c : 47 mm	c : 47 mm

Ophangstrippen (mm)

4x		6x		
C	C-300	C	C1	C2
450	150	1650	650	700
600	300	1800	750	750
750	450	1950	800	850
900	600	2100	900	900
1050	750	2250	950	1000
1200	900	2400	1050	1050
1350	1050	2550	1100	1150
1500	1200	2700	1200	1200
		3000	1350	1350

type	hoogte (B)	lengte (C)	4x	6x		
20S	300-600	<2000	x		4	4
		≥2000		x	6	6
20S	750-900	<1600	x		4	4
		≥1600		x	6	6
30	300	<2000			4	4
		≥2000			6	6
30	400-450	<2000	x		4	4
		≥2000		x	6	6
30	500-900	<1600	x		4	4
		≥1600		x	6	6

Een Parada radiator kan aangesloten worden als een Compact radiator wanneer men het thermostatisch kraanlichaam verwijdert.

LASTENBOEK

Parada 20S en 30



Paneelradiator uit koudgewalst kwaliteitsplaatstaal met vlakke voorplaat, geïntegreerd buissysteem en geïntegreerd kraanlichaam, zonder convectielamellen. De warmte-afgiftes zijn gemeten volgens de norm EN 442.

Technische omschrijving

De radiatoren worden geproduceerd uit koudgewalst plaatstaal DC 01A, volgens EN 10130: 2006.

- Uitvoering zonder convectielamellen tussen de radiatorplaten wat een eenvoudige reiniging toelaat, hierom bijzonder geschikt om te gebruiken in ruimtes die moeten voldoen aan strenge hygiëne voorschriften (ziekenhuizen, rusthuizen,...)
- Met fabrieksmatig gemonteerde bovenbekleding en zijbekledingen uit plaatstaal, die eenvoudig afneembaar zijn voor gehele reiniging van de radiator en de bekledingen
- Pas warmwaterkanalen : 50 mm
- Met verlijmd vlakke voorplaat uit Zincor
- Met voorgemonteerd Kv instelbaar thermostatisch kraanlichaam van Oventrop (aansluiting M30x1,5)
- Met fabrieksmatig gemonteerde blindstoppen (2) en ontluchter
- Meegeleverd en inbegrepen in de prijs : ophangconsole, schroeven en pluggen

Behandeling en afwerking

Behandlungsprocedure beantwoordend aan de norm DIN 55900 en EN 442 (emissievrij)

- Voorbereidingsfase: ontvetten, fosfateren en spoelen met Demin-water
- 1ste lakfase: aanbrengen van de grondverf door kataforese
- Eindlaklaag: volgens het epoxypolyester poederprincipe

Design

- De voorzijde is vlak
- De Parada 20S en 30 is voorzien van een bovenrooster en zijbekledingen
- De aanvoerbuis is geïntegreerd in de radiator samen met het regelbare kraanlichaam, waardoor geen enkele leiding zichtbaar is
- De hoeken van de radiator zijn afgerond

Garantie

Radson radiatoren worden gewaarborgd voor een termijn van 10 jaar (voor installaties vanaf 1 januari 2007).

Gamma

- 2 types : 20S, 30
- 6 hoogtes : 300, 400, 500, 600, 750, 900
- 17 lengtes : 450, 600, 750, 900, 1050, 1200, 1350, 1500, 1650, 1800, 1950, 2100, 2250, 2400, 2550, 2700, 3000

Kleur

Kleur: wit – RAL 9016.

Montage

Aan de achterzijde van de radiator zijn 4 of 6 ophangstrippen aangelast (in functie van de lengte van de radiator). Er worden 2 of 3 consoles meegeleverd in de verpakking van het type "MCW-5", dewelke voorzien zijn van een akoestische bekleding in kunststof en die mogelijkheid bieden tot een smalle of een brede montage. Uitgezonderd bij type 30, hoogte 300 mm zijn er geen aangelaste ophangstrippen en wordt de radiator opgehangen met de meegeleverde "MCA-Q" consoles.

Aansluiting

- 2 x G ½ " onderaan rechts of links en 4 x G ½ " zijdelings links en rechts (afgesloten bovenaan met 1 ontluchter en 1 kraanlichaam, onderaan met een blindstop met aftapkraan)
- Parada 20S en 30-radiatoren worden steeds voor een tweepijps systeem geleverd. Voor éénpijps systemen dienen speciale bypass-garnituren gebruikt te worden

Verpakking en bescherming

De radiatoren worden individueel verpakt in karton, verstevigd met versterkte hoeksegmenten, het geheel omwikkeld met krimpfolie. De verpakking blijft tot aan de oplevering rond de radiator, teneinde beschadigingen te voorkomen.

Normen

De emissies van de radiatoren, uitgedrukt in Watt, zijn gemeten volgens de norm EN 442. De aanvoertemperatuur is 75°C, de retourtemperatuur 65°C en de omgevingstemperatuur is 20°C.