

FICHE TECHNIQUE

Parada plinthe



Pour répondre à la demande croissante de radiateurs encore plus bas, Radson a également développé le radiateur plinthe Parada d'une hauteur de 200 mm. Tous les modèles Integra plinthes sont pourvus d'une grille supérieure magnifique, des habillages latéraux élégants et un corps de vanne intégré. Le tuyau d'alimentation d'eau chaude est dissimulé derrière la face avant.

Marque
RADSON

Type
Parada plinthe

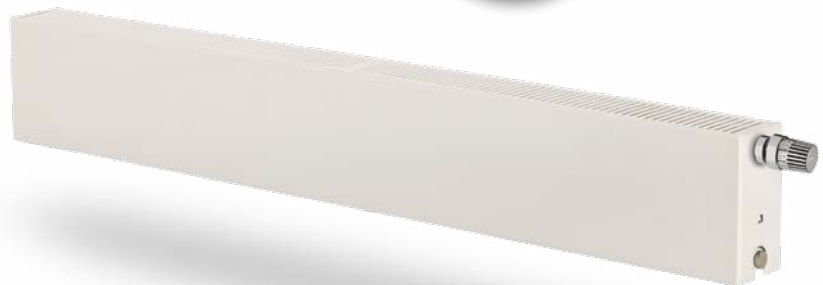
Matériau
Tôle d'acier de qualité, laminée à froid DC 01A
Face avant en Zincor (Galvanisation électrolytique)

Température de travail maximale
110 °C

Pression de travail maximale
10 bar

Pression d'essai
13 bar

Conformité
EN 442



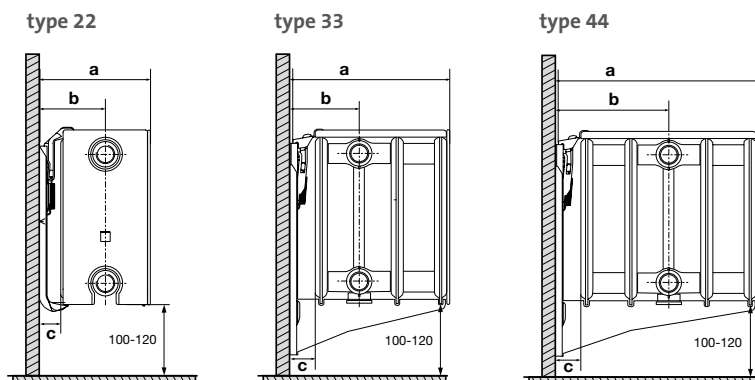
Parada plinthe

type ▶		22	33	44
longueur ▼	hauteur ▶	200	200	200
600	75/65/20	434	628	803
	45/35/20	126	180	228
700	75/65/20	507	733	937
	45/35/20	146	210	266
800	75/65/20	579	838	1071
	45/35/20	167	240	304
900	75/65/20	652	942	1205
	45/35/20	188	270	342
1000	75/65/20	724	1047	1339
	45/35/20	209	300	380
1100	75/65/20	796	1152	1473
	45/35/20	230	330	418
1200	75/65/20	869	1256	1607
	45/35/20	251	360	456
1400	75/65/20	1014	1466	1875
	45/35/20	293	420	532
1600	75/65/20	1158	1675	2142
	45/35/20	335	480	608
1800	75/65/20	1303	1885	2410
	45/35/20	377	540	684
2000	75/65/20	1448	2094	2678
	45/35/20	418	600	760
2300	75/65/20	1665	2408	3080
	45/35/20	481	690	874
2600	75/65/20	1882	2722	3481
	45/35/20	544	779	988
3000	75/65/20	2172	3141	4017
	45/35/20	628	899	1140
volume (l/m)		2,50	3,80	5,50
poids (kg/m)		14,95	21,45	28,05
EN 442 - 90/70/20°C		922	1335	1711
delta T30		368	530	674
valeur n		1,3238	1,3337	1,3433

Parada plinthe D

22	33	44
200	200	200
430	598	793
125	169	226
502	697	925
146	197	263
574	797	1057
167	226	301
645	896	1189
188	254	339
717	996	1321
208	282	376
789	1096	1453
229	310	414
860	1195	1585
250	338	451
1004	1394	1849
292	395	527
1147	1594	2114
333	451	602
1291	1793	2378
375	508	677
1434	1992	2642
417	564	752
1649	2291	3038
479	649	865
1864	2590	3435
542	733	978
2151	2988	3963
625	846	1128
2,50	3,80	5,50
16,60	23,15	29,80
912	1273	1686
366	501	666
1,3176	1,3458	1,3396

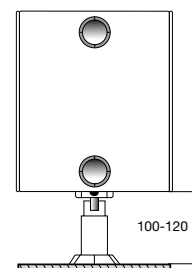
Parada plinthe est disponible en version gauche et droite
émissions selon EN 442 – 75/65/20 °C (ΔT50)



Car, pour le type 33, la vanne de raccordement est placée de façon excentrique dans le radiateur, la mesure b change en 126 mm pour une raccordement gauche.

- type 22**
a : 129 mm
b : 76 mm
c : 25 mm
- type 33**
a : 179 mm
b : 76 mm
c : 25 mm
- type 44**
a : 229 mm
b : 126 mm
c : 25 mm

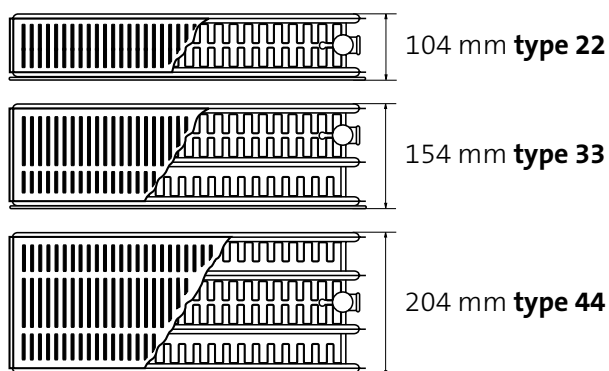
type 22, 33, 44



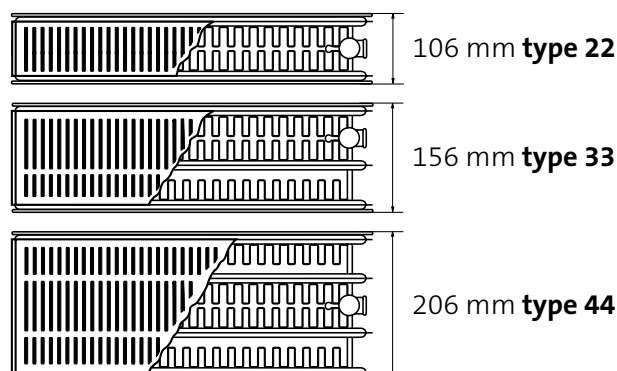
CODE DE COMMANDE : **FCV22**XXXYYYYZ
 EXEMPLE : FCV222000600L
 radiateur _____
 type _____
 hauteur _____
 longueur _____
 Z = L : racc. gauche • R : racc. droite

CODE DE COMMANDE : **FFCV22**XXXYYYYZ
 EXEMPLE : FFCV222000600L
 radiateur _____
 type _____
 hauteur _____
 longueur _____
 Z = L : racc. gauche • R : racc. droite

Parada plinthe

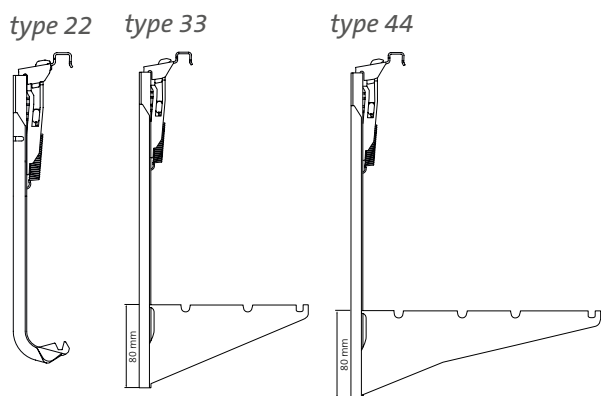


Parada plinthe D



D = même face avant sur les deux côtés

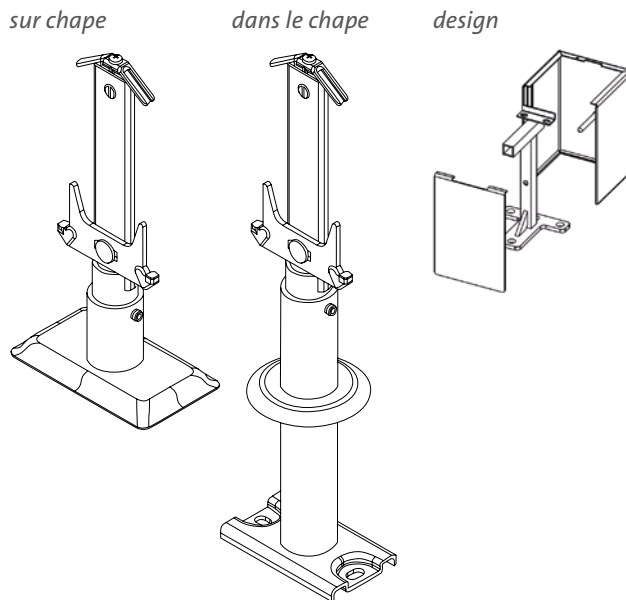
Console murale



type 22		type 33		type 44	
mur	pied	mur	pied	mur	pied
x	x	x	x	x	x

Usage consoles murales ou pieds-support :
 < 1600 mm : 2 pièces
 1600 - 2400 mm : 3 pièces
 > 2400 mm : 4 pièces

Pieds-support



Attention : les consoles murales et les pieds-support sont à commander séparément.

9010196200	console murale PLINTHE - H 200 mm - type 22
9010196204	console murale PLINTHE - H 200 mm - type 33
9010196205	console murale PLINTHE - H 200 mm - type 44
9010196202	pieds-support PLINTHE - H 200 mm - sur chape - types 22, 33 & 44
9010196203	pieds-support PLINTHE - H 200 mm - dans le chape - types 22, 33 & 44
9022000000	design pieds-support PLINTHE - type 22
9033000000	design pieds-support PLINTHE - type 33
9044000000	design pieds-support PLINTHE - type 44

Les pieds-support sont faits en RAL 9016. Aussi disponible en couleur.

CAHIER DES CHARGES

Parada plinthe



Radiateur panneaux plinthe avec face avant lisse réalisé en tôle d'acier de qualité, laminée à froid avec parois latérales, grille supérieure et raccordement intégré, émissions calorifiques dimensionnées selon la norme EN 442.

Description technique

Les radiateurs sont fabriqués en tôle d'acier DC 01A laminée à froid, selon EN 10130: 2006.

- Avec face avant lisse préencollée en Zincor
- Avec grille supérieure et parois latérales en tôle d'acier montées en usine
- Avec corps de vanne thermostatizable à Kv réglable préassemblé d'Oventrop (raccordement M30 x 1,5)
- Livrés dans l'emballage et compris dans le prix: 1 bouchon purgeur, 3 bouchons pleins et une coiffe en matière plastique

Traitement et finition

Procédure de traitement conforme à la norme DIN 55900 et EN 442 (sans émissions):

- Phase préparatoire: dégraissage, phosphatage et rinçage à l'eau déminéralisée
- 1ère phase de laquage: application de la couche de fond par cataphorèse
- Couche de laque finale: selon le principe d'époxy-polyester en poudre

Design

- Le Parada plinthe a une face avant lisse
- Le Parada plinthe-D a une face avant et arrière lisse
- Le Parada plinthe est équipé d'une grille supérieure et des parois latérales, montées en usine
- Un tube d'alimentation est intégré dans le radiateur avec le corps de vanne thermostatizable. Aucune tuyauterie n'est apparente
- Les coins du radiateur sont arrondis

Gamme

- 3 types : 22, 33, 44
- 1 hauteur : 200
- 14 longueurs : 600, 700, 800, 900, 1000, 1100, 1200, 1400, 1600, 1800, 2000, 2300, 2600, 3000

Couleur

Couleur standard: blanc – RAL 9016. Un large éventail de couleurs RAL, métalliques et sanitaires est disponible.

Montage

Il n'y a pas de pattes de fixation soudées sur la face arrière du radiateur. Pour tous les types, des consoles murales sont disponibles (2, 3 ou 4 consoles murales selon la longueur du radiateur). Les radiateurs à deux faces lisses sont uniquement disponibles avec des pieds-support. Les pieds-support et pieds design sont également disponibles. Les pieds-support insérés sont mis dans la chape, les pieds-support composés sont sur la chape.

Attention: les consoles murales et les pieds-support sont à commander séparément.

Raccordement

6 raccords dont 4 x G 1/2" latéraux et 2 x G 1/2" en bas à une distance de 50 mm.

Emballage et protection

Les radiateurs sont emballés individuellement dans du carton, renforcé par des segments de coin, le tout étant enveloppé de film rétractable. L'emballage reste autour du radiateur jusqu'à la réception afin de prévenir tout dommage.

Normes

Les émissions des radiateurs, exprimées en Watt, ont été mesurées selon la norme EN 442.

La température de départ est 75°C, la température de retour est 65°C et la température ambiante est 20°C.

Garantie

Les radiateurs Radson sont garantis pour un délai de 10 ans (pour toute installation à partir du 1^{er} janvier 2007).