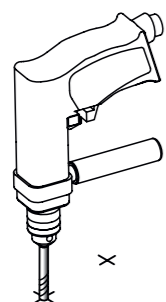
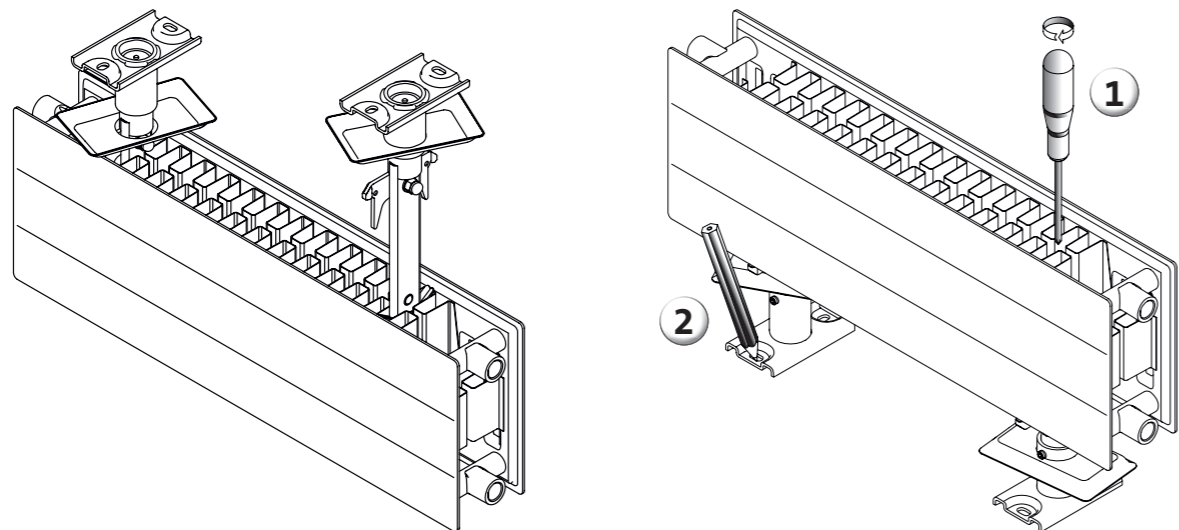
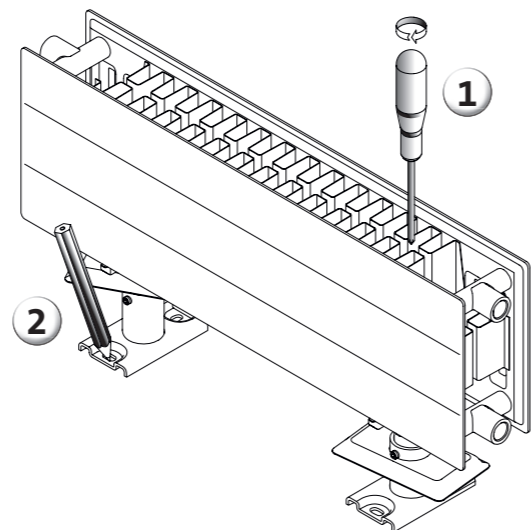


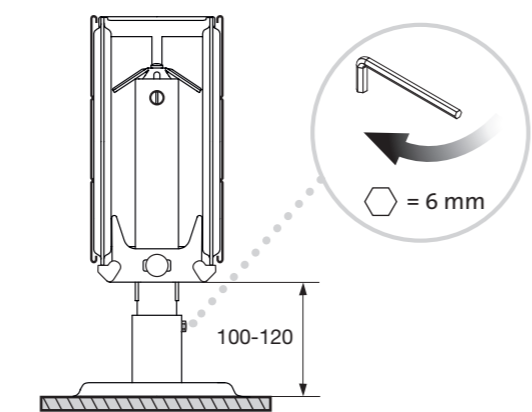
3



2



4



NL Montage-instructies

- Controleer het aantal meegeleverde consoles t.o.v. tabel fig. 2. en stel de gewenste hoogte in (100-120mm).
- Draai de radiator met de onderzijde naar boven en monteer de consoles in de radiator. Plaats de radiator op zijn standconsoles en schroef de V-clip aan (= uithefbeveiliging). Plaats de radiator op de vloer en markeer de boorgaten. Boor de bevestigingsgaten.
- Bevestig de radiator op de vloer.

Wij aanvaarden geen enkele aansprakelijkheid voor schade die het gevolg is van onoordeelkundig montage en gebruik!

FR Instructions de montage

- Vérifiez le nombre de consoles livrées par rapport au tableau (fig. 2) et réglez la hauteur (100-120 mm).
- Retournez le radiateur et montez les consoles sur le radiateur. Placez le radiateur sur ses consoles et vissez le clip V (= mise en place de la protection). Placez le radiateur sur le sol, indiquez les trous à forer et percez les trous de fixation.
- Fixez le radiateur sur le sol.

Nous n'acceptons aucune responsabilité pour des dommages liés à un défaut de montage et d'utilisation!

EN Fitting Instructions

- Check the number of consoles that were delivered with regard to table figure 2, and set the desired height (100-120mm).
- Turn the radiator upside down and mount the consoles onto the radiator. Put the radiator on its feet and tighten the v-clip (=lift off safety). Place the radiator on the floor and indicate where the holes have to be and drill the holes.
- Attach the radiator to the floor.

We accept no liability whatsoever for any damages resulting from inexpert mounting and use!

D Montageanleitung

- Kontrollieren Sie die Anzahl der mitgelieferten Konsolen anhand der Tabelle in Abb. 2 und stellen Sie die gewünschte Höhe ein (100-120 mm).
- Drehen Sie den Heizkörper mit der Unterseite nach oben und montieren Sie die Konsolen in den Heizkörper. Stellen Sie den Heizkörper auf seine Konsolen und schrauben Sie die V-Klemme an (- Aushebesperre). Stellen Sie den Heizkörper auf den Boden. Markieren Sie die Bohrlöcher und bohren Sie die Befestigungslöcher.
- Befestigen Sie den Heizkörper auf dem Boden.

Wir übernehmen keine Haftung für Schäden, die durch unsachgemäße Montage und Verwendung entstehen!

PL Instrukcja montażu

- Sprawdź w tabeli na rys. 2 ilość dostarczonych konsoli i ustaw żadaną wysokość (100-120 mm).
- Odwróć grzejnik dolną częścią do góry i zamontuj konsole na grzejniku. Postaw grzejnik na nogach i przykręć profil V (- zabezpieczenie). Umieść grzejnik na podłodze, zaznacz miejsce otworów i wywierć otwory mocujące.
- Przymocuj grzejnik do podłogi.

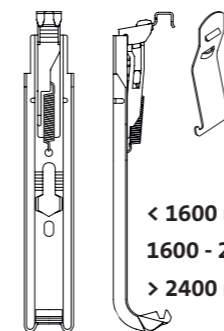
Producent nie ponosi odpowiedzialności za szkody powstałe na skutek nieprzestrzegania właściwych zasad montażu!

NL
F
EN
D
PL

Montage-instructies wandconsoles Instructions de montage console murale Fitting instructions wall brackets Montageanleitung Wand-Konsolen Instrukcja montażu ściany konsole

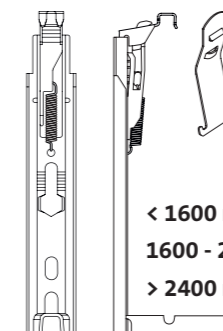
1

type 22



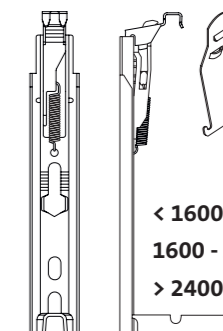
< 1600 mm : 2 x
1600 - 2400 mm : 3 x
> 2400 mm : 4 x

type 33



< 1600 mm : 2 x
1600 - 2400 mm : 3 x
> 2400 mm : 4 x

type 44



< 1600 mm : 2 x
1600 - 2400 mm : 3 x
> 2400 mm : 4 x



1x

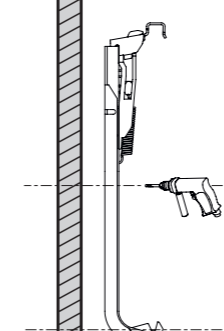
3x

1x

1x

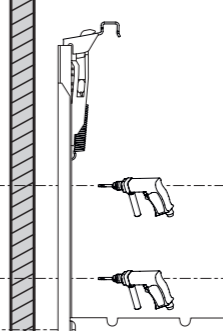
2

type 22



B1

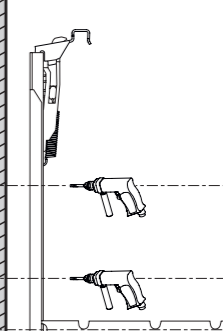
type 33



B1

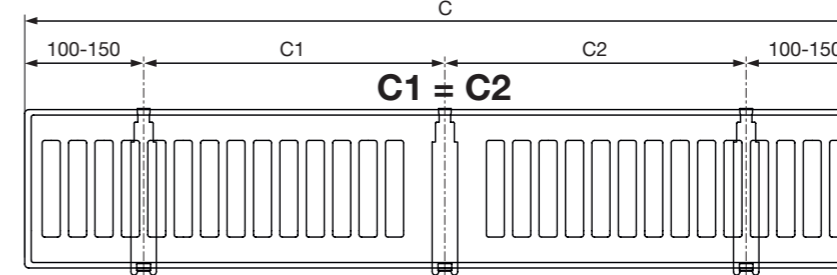
B2

type 44



B1

B2



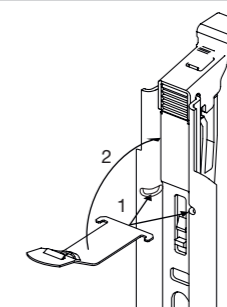
C1 = C2

	T22	T33 - T44
B1	98	98
B2	-	35
C	# consoles	
600 - 1600	2	
1600 - 2400	3	
2400 - 3000	4	

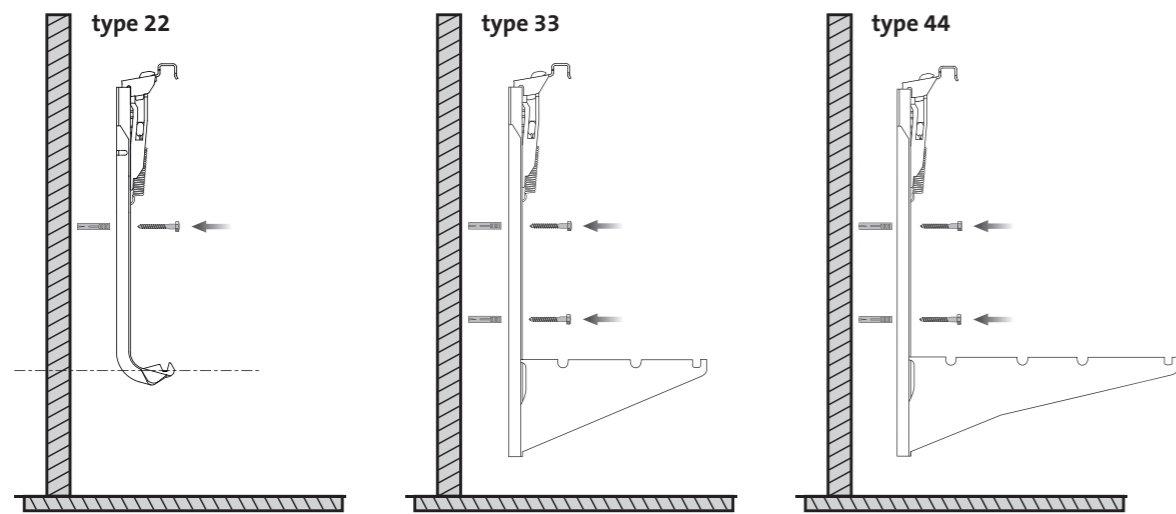
3



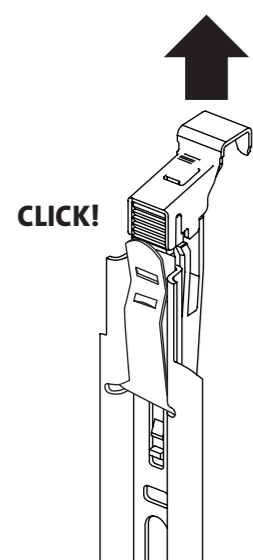
SAFETY CLIP



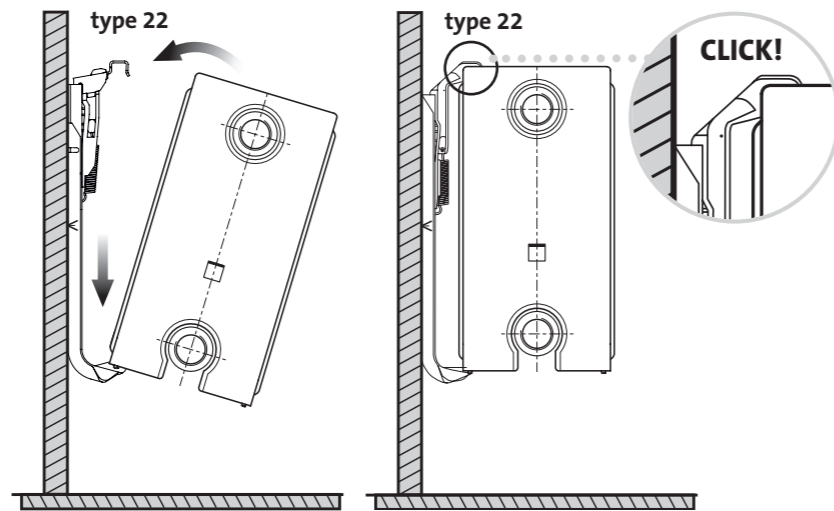
3



4



5



NL Montage-instructies

- 2 Teken met behulp van een waterpas de onderzijde van de radiator af. Teken 2 à 4 verticale aslijnen. Boor de bevestigingsgaten volgens figuur 2.
 - 3 Monteer het veiligheidsklijpje (= uithef beveiliging) en schroef de consoles tegen de muur.
 - 4 Duw het veiligheidsklijpje naar de muur toe en trek het bovendeel van de console omhoog tot het in zijn bovenste stand vergrendelt.
 - 5 Plaats de radiator onderaan op de consoles. Duw de radiator tot tegen het bovendeel en vervolgens klikt het bovendeel naar beneden (= vergrendelen radiator).
- Wij aanvaarden geen enkele aansprakelijkheid voor schade die het gevolg is van onoordeelkundig montage en gebruik!**

FR Instructions de montage

- 2 Tracez, à l'aide d'un niveau, la ligne correspondant à la partie inférieure du radiateur. Tracez 2 à 4 lignes axiales verticales. Percez les trous de fixation selon la fig. 2.
 - 3 Montez d'abord le clip de sécurité (= mise en place de la protection) et vissez les consoles au mur.
 - 4 Poussez le clip de sécurité vers le mur et tirez la partie supérieure de la console vers le haut jusqu'à ce qu'elle soit verrouillée dans sa position supérieure.
 - 5 Placez le radiateur en bas sur les consoles. Montez-le jusqu'à ce qu'il atteigne la partie supérieure. Ensuite, la partie supérieure se bloquera (= verrouillage du radiateur).
- Nous n'acceptons aucune responsabilité pour des dommages liés à un défaut de montage et d'utilisation!**

EN Fitting instructions

- 2 With the aid of a level, draw a line where the underside of the radiator will be. Draw 2 to 4 vertical axis lines. Drill the mounting holes according to fig. 2.
 - 3 First mount the safety clip (= lift off safety) and screw the consoles against the wall.
 - 4 Push the safety clip towards the wall and pull the top part of the console up until it locks into its uppermost position.
 - 5 Place the radiator on the console at the bottom. Push the radiator up until it reaches the top part and the top part will click down (= lock radiator).
- We accept no liability whatsoever for any damages resulting from inexperienced mounting and use!**

D Montageanleitung

- 2 Markieren Sie mithilfe einer Wasserwaage die Unterseite des Heizkörpers. Markieren Sie 2 bis 4 senkrechte Achsenlinien des Heizkörpers. Bohren Sie die Befestigungslöcher gemäß Abb. 2.
 - 3 Montieren Sie zuerst die Sicherheitsklemme (- Aushebe Schutz) und schrauben Sie die Konsolen an die Wand.
 - 4 Drücken Sie die Sicherheitsklemme an die Wand und ziehen Sie den oberen Teil der Konsole nach oben, bis diese im höchsten Stand verriegelt ist.
 - 5 Stellen Sie den Heizkörper unten auf die Konsolen. Drücken Sie den Heizkörper bis an den oberen Teil und anschließend klickt der obere Teil nach unten ein (- Verriegeln des Heizkörpers).
- Wir übernehmen keine Haftung für Schäden, die durch unsachgemäße Montage und Verwendung entstehen!**

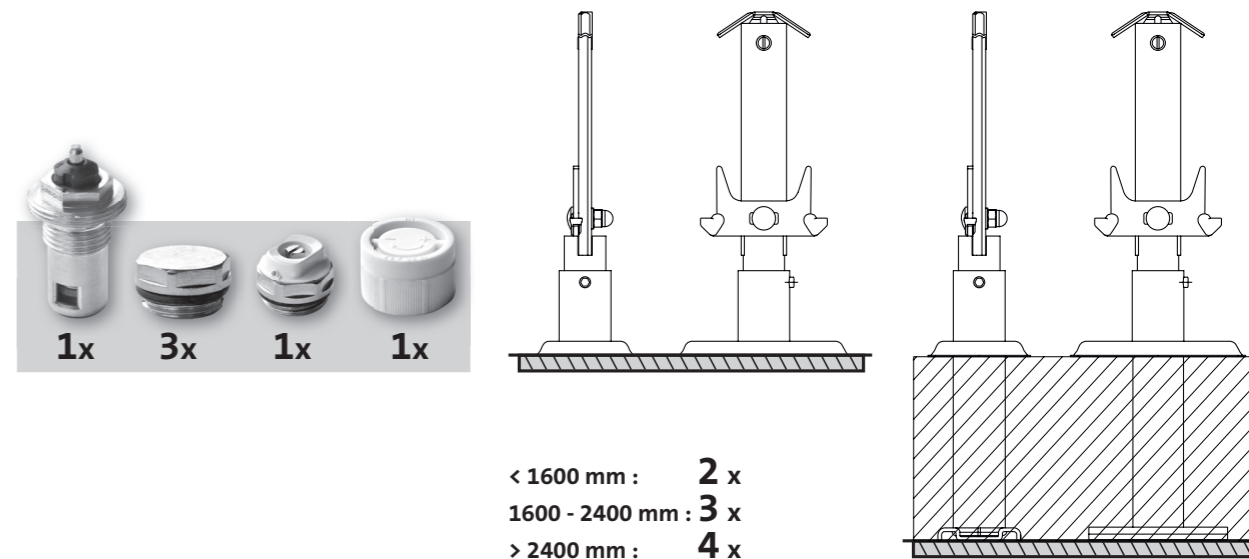
PL Instrukcja montażu

- 2 Za pomocą poziomicy zaznacz dolną część grzejnika. Narysuj od 2 do 4 pionowych linii od grzejnika. Następnie wywierć otwory mocujące zgodnie z rys. 2.
 - 3 Zamontuj najpierw profil zabezpieczający (- zabezpieczenie), a następnie przykręć konsole do ściany.
 - 4 Docisnij profil zabezpieczający do ściany i pociągnij górną część konsoli do góry, aż zostanie zablokowana w swojej górnej pozycji.
 - 5 Umieść grzejnik na konsolach. Docisnij grzejnik do górnej części, która zatrzaśnie się w dół (- zablokowanie grzejnika).
- Producent nie ponosi odpowiedzialności za szkody powstałe na skutek nieprzestrzegania właściwych zasad montażu!**

NL
F
EN
D
PL

Montage-instructies standconsoles Instructions de montage pieds-support Fitting instructions standing brackets Montageanleitung Stand Konsolen Instrukcja montażu stoiska konsole

1



2

