

# TECHNISCHE FICHE

## Ramo Plint



Als antwoord op de groeiende vraag naar nog lagere radiatoren heeft Radson nu ook de plintradiator Ramo in de hoogte 200 mm ontwikkeld.

Alle Ramo plint-modellen zijn voorzien van een mooi afgewerkt afdekrooster, elegante zijbekledingen en een geïntegreerd kraanlichaam. De buis voor aanvoer van het warm water is verborgen achter het voorste paneel.

**Merk**

RADSON

**Type**

Ramo Plint

**Materiaal**

Koudgewalst kwaliteitsplaatstaal DC 01A  
Voorplaat uit Zincor (electrolytisch verzinkt)

**Maximale werktemperatuur**

110 °C

**Maximale werkdruk**

10 bar

**Proefdruk**

13 bar

**Conformiteit**

EN 442



Ramo plint

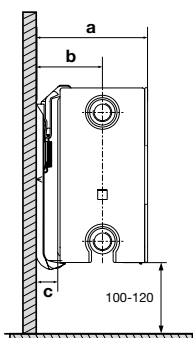
type ▶		22	33	44
lengte ▼	hoogte ▶	200	200	200
600	75/65/20	434	628	803
	45/35/20	126	180	228
700	75/65/20	507	733	937
	45/35/20	146	210	266
800	75/65/20	579	838	1071
	45/35/20	167	240	304
900	75/65/20	652	942	1205
	45/35/20	188	270	342
1000	75/65/20	724	1047	1339
	45/35/20	209	300	380
1100	75/65/20	796	1152	1473
	45/35/20	230	330	418
1200	75/65/20	869	1256	1607
	45/35/20	251	360	456
1400	75/65/20	1014	1466	1875
	45/35/20	293	420	532
1600	75/65/20	1158	1675	2142
	45/35/20	335	480	608
1800	75/65/20	1303	1885	2410
	45/35/20	377	540	684
2000	75/65/20	1448	2094	2678
	45/35/20	418	600	760
2300	75/65/20	1665	2408	3080
	45/35/20	481	690	874
2600	75/65/20	1882	2722	3481
	45/35/20	544	779	988
3000	75/65/20	2172	3141	4017
	45/35/20	628	899	1140
volume (l/m)		2,50	3,80	5,50
gewicht (kg/m)		14,95	21,45	28,05
EN 442 - 90/70/20°C		922	1335	1711
delta T30		368	530	674
n-waarde		1,3238	1,3337	1,3433

Ramo plint D

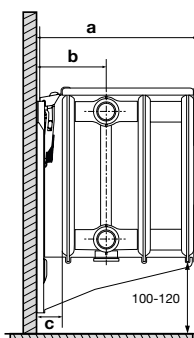
22	33	44		
200	200	200		
430	598	793		
125	169	226		
502	697	925		
146	197	263		
574	797	1057		
167	226	301		
645	896	1189		
188	254	339		
717	996	1321		
208	282	376		
789	1096	1453		
229	310	414		
860	1195	1585		
250	338	451		
1004	1394	1849		
292	395	527		
1147	1594	2114		
333	451	602		
1291	1793	2378		
375	508	677		
1434	1992	2642		
417	564	752		
1649	2291	3038		
479	649	865		
1864	2590	3435		
542	733	978		
2151	2988	3963		
625	846	1128		
volume (l/m)		2,50	3,80	5,50
gewicht (kg/m)		16,60	23,15	29,80
EN 442 - 90/70/20°C		912	1273	1686
delta T30		366	501	666
n-waarde		1,3176	1,3458	1,3396

Ramo plint is rechts en links verkrijgbaar  
afgiftes gemeten volgens EN 442 – 75/65/20 °C (ΔT50)

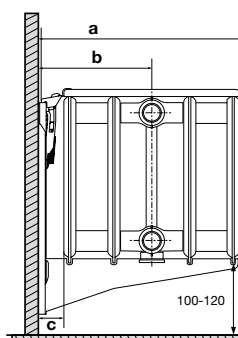
type 22



type 33



type 44



type 22

a : 129 mm  
b : 76 mm  
c : 25 mm

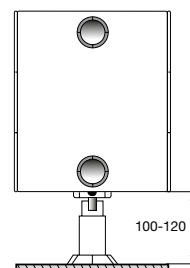
type 33

a : 179 mm  
b : 76 mm  
c : 25 mm

type 44

a : 229 mm  
b : 126 mm  
c : 25 mm

type 22, 33, 44

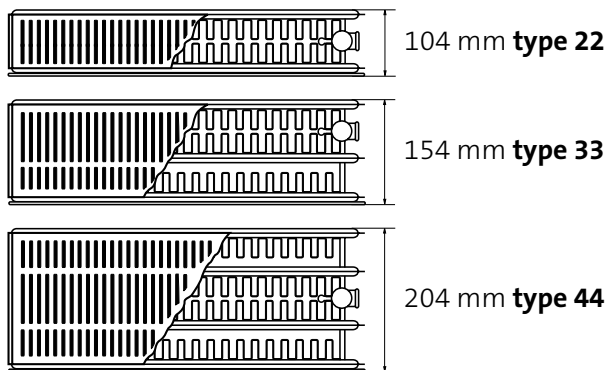


Aangezien het aansluitventiel zich bij type 33 excentrisch in de radiator bevindt, wijzigt de maat b naar 126 mm bij linkse aansluiting.

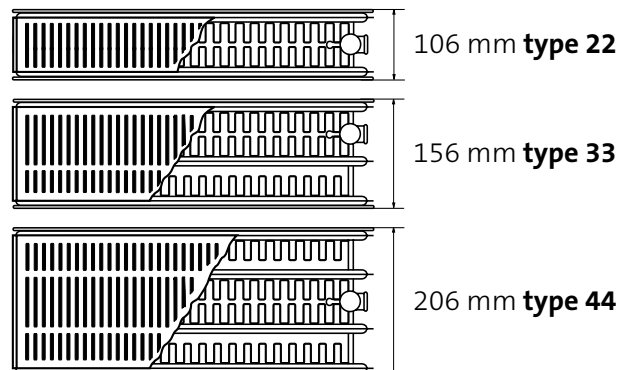
BESTELCODE : RCV22XXXYYYYZ  
 VOORBEELD : RCV222000600L  
 radiator \_\_\_\_\_  
 type \_\_\_\_\_  
 hoogte \_\_\_\_\_  
 lengte \_\_\_\_\_  
 Z = L : aansl. links • R : aansl. rechts

BESTELCODE : RRCV22XXXYYYYZ  
 VOORBEELD : RRCV222000600L  
 radiator \_\_\_\_\_  
 type \_\_\_\_\_  
 hoogte \_\_\_\_\_  
 lengte \_\_\_\_\_  
 Z = L : aansl. links • R : aansl. rechts

Ramo plint

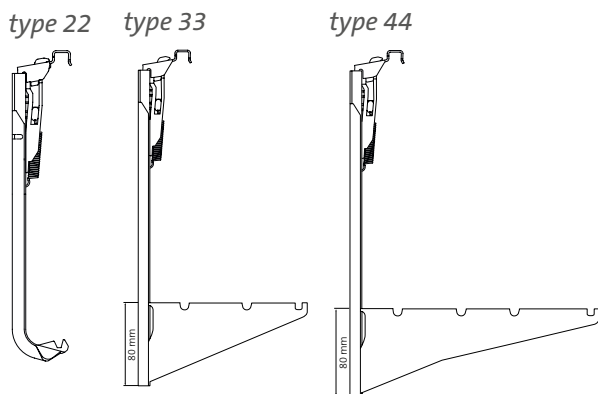


Ramo plint D



D = dubbelzijdige voorplaat

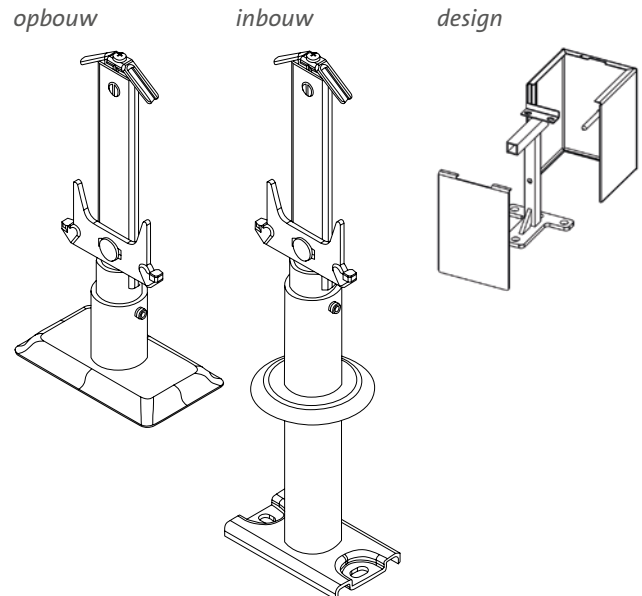
Wandconsole



type 22		type 33		type 44	
wand	voet	wand	voet	wand	voet
x	x	x	x	x	x

Gebruik wand- en standconsoles : < 1600 mm : 2 stuks  
 1600 - 2400 mm : 3 stuks  
 > 2400 mm : 4 stuks

Standconsole



Opgelet : zowel de wand- als de standconsoles dienen apart besteld te worden.

9010196200	wandconsole plint - H 200 mm - type 22
9010196204	wandconsole plint - H 200 mm - type 33
9010196205	wandconsole plint - H 200 mm - type 44
9010196202	standconsole plint - H 200 mm - opbouw types 22, 33 & 44
9010196203	standconsole plint - H 200 mm - inbouw types 22, 33 & 44
9022000000	design standconsole plint - type 22
9033000000	design standconsole plint - type 33
9044000000	design standconsole plint - type 44

Standconsoles zijn uitgevoerd in RAL 9016. Ook in kleur verkrijgbaar : 25% meerprijs.

# LASTENBOEK

## Ramo Plint



Paneel-plintradiator vervaardigd uit koudgewalst kwaliteitsplaatstaal met vlakke voorplaat voorzien van horizontaal lijnprofiel met bekleding en geïntegreerde aansluiting, warmteafgifte gemeten volgens de norm EN 442.

### Technische omschrijving

De radiatoren worden geproduceerd uit koudgewalst plaatstaal DC 01A, volgens EN 10130: 2006.

- Met verlijmd vlakke voorplaat uit Zincor voorzien van horizontaal lijnprofiel
- Met fabrieksmatig gemonteerde boven- en zijbekleding uit plaatstaal
- Met voorgemonteerd Kv instelbaar thermostatisch kraanlichaam van Oventrop (aansluiting M30x1,5)
- Meegeleverd en inbegrepen in de prijs : 1 ontluchter, 3 blindstoppen en een kunststofkapje

### Behandeling en afwerking

Behandlungsprocedure beantwoordend aan de norm DIN 55900 en EN 442 (emissievrij)

- Voorbereidingsfase: ontvetten, fosfateren en spoelen met Demin-water
- 1ste lakfase: aanbrengen van de grondverf door kataforese
- Eindlaklaag: volgens het epoxy polyester poederprincipe

### Design

- De Ramo plint heeft een vlakke voorplaat met horizontaal lijnprofiel
- De Ramo plint-D heeft zowel op de voor- als op de achterzijde een vlakke voorplaat met horizontaal lijnprofiel
- De Ramo plint is voorzien van een bovenrooster en zijbekledingen, fabrieksmatig gemonteerd
- De aanvoerbuis is geïntegreerd in de radiator samen met het regelbare kraanlichaam, waardoor geen enkele leiding zichtbaar is
- De hoeken van de radiator zijn afgerond

### Gamma

- 3 types : 22, 33, 44
- 1 hoogte : 200
- 14 lengtes : 600, 700, 800, 900, 1000, 1100, 1200, 1400, 1600, 1800, 2000, 2300, 2600, 3000

### Kleur

Standaardkleur: wit – RAL 9016. Een brede waaier RAL-, sanitaire en metaalkleuren is beschikbaar.

### Montage

Aan de achterzijde van de radiator zijn geen ophangstrippen aangelast. Voor alle enkelzijdige types zijn wandconsoles beschikbaar (2, 3 of 4 consoles naargelang de lengte van de radiator). Standconsoles en designvoeten zijn eveneens verkrijgbaar. Inbouw standconsoles zijn geplaatst in de vloer; de opbouw standconsoles dienen bevestigd te worden op de dekvloer.

**Opgelet: zowel de wand- als de standconsoles dienen apart besteld te worden.**

### Aansluiting

6 aansluitingen waarvan 4 x G 1/2" zijdelings en 2 x G 1/2" onderaan op een pasafstand van 50 mm.

### Verpakking en bescherming

De radiatoren worden individueel verpakt in karton, verstevigd met versterkte hoeksegmenten, het geheel omwikkeld met krimpfolie. De verpakking blijft tot aan de oplevering rond de radiator, teneinde beschadigen te voorkomen.

### Normen

De emissies van de radiatoren, uitgedrukt in Watt, zijn gemeten volgens de norm EN 442. De aanvoertemperatuur is 75°C, de retourtemperatuur 65°C en de omgevingstemperatuur is 20°C.

### Garantie

Radson radiatoren worden gewaarborgd voor een termijn van 10 jaar (voor installaties vanaf 1 januari 2007).