

FICHE TECHNIQUE

INTEGRA HYGIENE



Radiateur à panneaux profilé en tôle d'acier sans lamelles de convection avec raccordement intégré et une tuyauterie dissimulée. L'Integra hygiene est particulièrement développé pour une utilisation dans des domaines qui doivent satisfaire aux exigences d'hygiène strictes (hôpitaux, maisons de soins infirmiers, ...). Cet exécution sans lamelles de convection permet un nettoyage facile et complet du radiateur.



Marque	RADSON
Type	INTEGRA HYGIENE
Matériau	Tôle d'acier de qualité, laminée à froid DC 01A Profil vertical de 50 mm
T° de travail maximale	110 °C
Pression de travail maximale	6 bar
Pression d'essai	8 bar
Conformité	EN 442

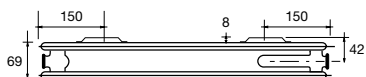


TYPE 10



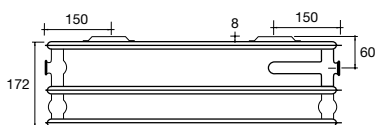
longueur	watt	hauteur						
		300	400	450	500	600	750	900
450	75/65/20	145	186	206	225	263	318	370
600	75/65/20	193	248	275	301	351	424	493
750	75/65/20	242	310	344	376	439	530	617
900	75/65/20	290	372	412	451	527	635	740
1050	75/65/20	338	434	481	526	614	741	863
1200	75/65/20	386	496	550	601	702	847	986
1350	75/65/20	435	558	618	676	790	953	1110
1500	75/65/20	483	620	687	752	878	1059	1233
1650	75/65/20	531	681	756	827	965	1165	1356
1800	75/65/20	580	743	824	902	1053	1271	1480
1950	75/65/20					1141		
2100	75/65/20					1229		
2250	75/65/20					1316		
2400	75/65/20					1404		
2550	75/65/20					1492		
2700	75/65/20							
3000	75/65/20							
volume (l/m)		2,00	2,60	2,90	3,21	3,81	4,71	5,62
poids (kg/m)		6,05	7,92	8,86	9,79	11,67	14,48	17,29
valeur n		1,3325	1,3307	1,3297	1,3288	1,3270	1,3242	1,3215

TYPE 20S



longueur	watt	hauteur						
		300	400	450	500	600	750	900
450	75/65/20	255	324	357	390	454	548	640
600	75/65/20	340	432	476	520	605	730	853
750	75/65/20	425	540	595	650	757	913	1067
900	75/65/20	510	648	714	779	908	1095	1280
1050	75/65/20	595	756	833	909	1059	1278	1493
1200	75/65/20	680	864	952	1039	1211	1460	1706
1350	75/65/20	765	972	1071	1169	1362	1643	1920
1500	75/65/20	851	1080	1190	1299	1514	1826	2133
1650	75/65/20	936	1188	1308	1429	1665	2008	2346
1800	75/65/20	1021	1296	1427	1559	1816	2191	2560
1950	75/65/20	1106	1404	1546	1689	1968	2373	2773
2100	75/65/20	1191	1512	1665	1819	2119	2556	2986
2250	75/65/20	1276	1620	1784	1949	2270	2738	3200
2400	75/65/20	1361	1728	1903	2078	2422	2921	3413
2550	75/65/20	1446	1836	2022	2208	2573	3103	3626
2700	75/65/20	1531	1944	2141	2338	2724	3286	3839
3000	75/65/20	1701	2160	2379	2598	3027	3651	4266
volume (l/m)		3,67	4,83	5,40	5,98	7,14	8,68	10,22
poids (kg/m)		11,75	15,45	17,30	19,15	22,86	28,32	33,78
valeur n		1,3709	1,3466	1,3344	1,3222	1,2979	1,2613	1,2248

TYPE 30



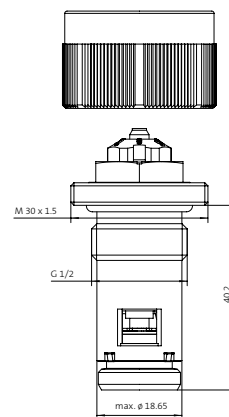
longueur	watt	hauteur						
		300	400	450	500	600	750	900
450	75/65/20	382	476	522	567	656	788	919
600	75/65/20	509	634	695	755	874	1051	1226
750	75/65/20	636	793	869	944	1093	1313	1532
900	75/65/20	763	951	1043	1133	1311	1576	1839
1050	75/65/20	890	1110	1217	1322	1530	1839	2145
1200	75/65/20	1018	1268	1391	1511	1748	2101	2452
1350	75/65/20	1145	1427	1565	1700	1967	2364	2758
1500	75/65/20	1272	1586	1739	1889	2186	2627	3065
1650	75/65/20	1399	1744	1912	2077	2404	2889	3371
1800	75/65/20	1526	1903	2086	2266	2623	3152	3677
1950	75/65/20	1654	2061	2260	2455	2841	3414	3984
2100	75/65/20	1781	2220	2434	2644	3060	3677	4290
2250	75/65/20	1908	2378	2608	2833	3278	3940	4597
2400	75/65/20	2035	2537	2782	3022	3497	4202	4903
2550	75/65/20	2162	2695	2955	3210	3715	4465	5210
2700	75/65/20	2290	2854	3129	3399	3934	4728	5516
3000	75/65/20	2544	3171	3477	3777	4371	5253	6129
volume (l/m)		5,52	7,30	8,19	9,08	10,86	13,52	16,19
poids (kg/m)		18,48	24,13	26,95	29,78	35,43	43,90	52,38
valeur n		1,2831	1,2875	1,2897	1,2919	1,2963	1,3029	1,3094

CORPS DE VANNE

Le corps de vanne thermostatisable et Kv-réglable est développé par Oventrop. Raccordement M 30x1,5. Les réglages Kv du corps de vanne peuvent être ajustés avec une clé prévue à cette fin.

Réf. de commande : corps de vanne : 9010080057

Kv-clé : 9025080057



Vous pouvez calculer les réglages Kv pour d'autres régimes de température avec notre calculateur Kv sur notre site web sous la rubrique «Téléchargements»

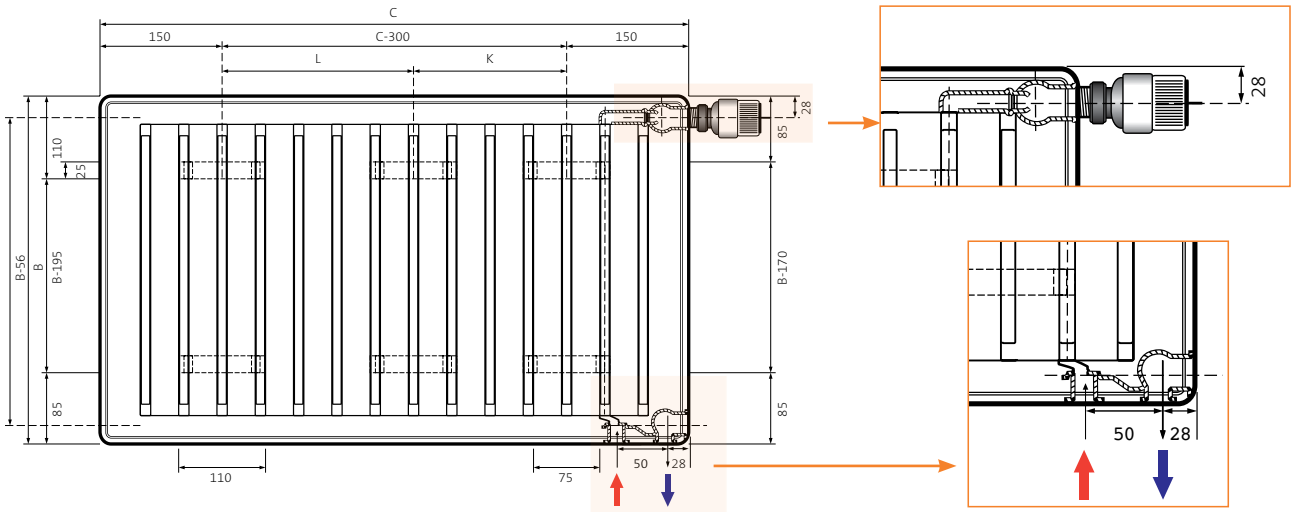
type	hauteur (B)	longueur (C)	4x	6x		
T10	all	<1600	x		4	4
		≥1600		x	6	6
T20S	300-600	<2000	x		4	4
		≥2000		x	6	6
T20S	750-900	<1600	x		4	4
		≥1600		x	6	6
T30	300-450	<2000	x		4	4
		≥2000		x	6	6
T30	500-900	<1600	x		4	4
		≥1600		x	6	6

4x	
C	C-300
450	150
600	300
700	400
750	450
800	500
900	600
1000	700
1050	750
1100	800
1200	900
1350	1050
1500	1200
1600	1300
1650	1350
1800	1500
1950	1650
2000	1700

6x		
C	C1	C2
1600	650	650
1650	650	700
1800	750	750
1950	800	850
2000	850	850
2100	900	900
2200	950	950
2250	950	1000
2400	1100	1100
2550	1100	1150
2600	1150	1150
2700	1200	1200
3000	1350	1350

dimensions en mm

MONTAGE



tous les types, sauf type 30, hauteur 300 mm

console MCW-5

montage étroit - X1 = 24 mm

type 10	type 20S	type 30 ex. 300 mm
a : nvt	a : 100 mm	a : 202 mm
b : nvt	b : 65,5 mm	b : 84 mm
c : nvt	c : 31 mm	c : 31 mm

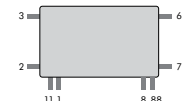
montage large - X2 = 39,5 mm

type 10	type 20S	type 30 ex. 300 mm
a : 62 mm	a : 116 mm	a : 218 mm
b : 28 mm	b : 81 mm	b : 100 mm
c : 47 mm	c : 47 mm	c : 47 mm

type 30, 300 mm

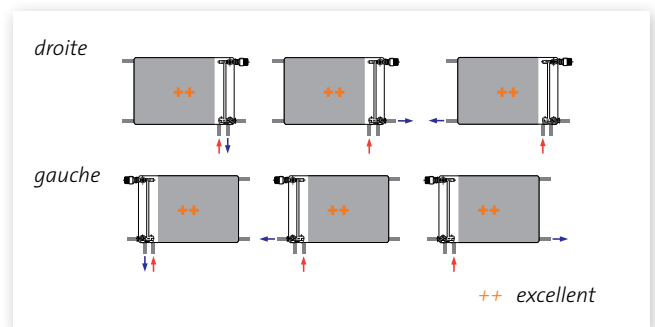
console MCA-Q-300

a : 197 mm
b : 78 mm
c : 25 mm



RACCORDEMENTS

Possibilités de raccordement AVEC corps de vanne intégré.



CODE DE COMMANDE : **INT20**XXXXYYYYZ
 EXEMPLE : INT206001200L
 radiateur _____
 type _____
 hauteur _____
 longueur _____
 Z = L : racc.gauche • R : racc. droite

Un radiateur Integra peut être raccordé comme un radiateur Compact en enlevant le corps de vanne thermostatizable.



CAHIER DE CHARGE INTEGRA HYGIENE

Radiateur à panneaux en tôle d'acier de qualité, laminée à froid sans lamelles de convection avec raccordement intégré, dimensionné selon la norme EN 442.

DESCRIPTION TECHNIQUE

- Les radiateurs sont fabriqués en tôle d'acier DC 01A laminée à froid, selon EN 10130 : 2006
- Exécution sans lamelles de convection qui permet un nettoyage facile. Ils sont donc particulièrement adaptés pour une utilisation dans des domaines qui doivent satisfaire aux exigences d'hygiène strictes (hôpitaux, maisons de soins infirmiers, ...)
- Pas canal d'eau chaude: 50 mm
- Avec corps de vanne thermostatique et Kv réglable préassemblés d'Oventrop type GH (raccordement M 30x1,5)
- Avec bouchons pleins montés en usine (2) et bouchon purgeur
- Livrés dans l'emballage et compris dans le prix: consoles, vis et chevilles

TRAITEMENT ET FINITION

Procédure de traitement conforme à la norme DIN 55900 et EN 442 (sans émissions) :

- Phase préparatoire : dégraissage, phosphatage et rinçage à l'eau déminéralisée
- 1ère phase de laquage : application de la couche de fond par cataphorèse
- Couche de laque finale : selon le principe d'époxy-polyester en poudre

ESTHÉTIQUE

- La face avant est reconnaissable à ses canaux d'eau chaude arrondis et larges qui forment le profil ininterrompu.
- Une canne d'alimentation est intégrée dans le radiateur avec le corps de vanne thermostatique. Aucune tuyauterie n'est apparente
- Les coins du radiateur sont arrondis.

GAMME

- 3 types : 10, 20S, 30
- 7 hauteurs : 300, 400, 450, 500, 600, 750, 900
- 17 longueurs : 450, 600, 750, 900, 1050, 1200, 1350, 1500, 1650, 1800, 1950, 2100, 2250, 2400, 2550, 2700, 3000

COULEUR

Couleur standard : blanc – RAL 9016. Un large éventail de couleurs RAL, métalliques et sanitaires est disponible.

MONTAGE

Sur la face arrière du radiateur ont été soudées 4 ou 6 pattes de fixation (en fonction de la longueur du radiateur). 2 ou 3 consoles livrées dans l'emballage sont du type « MCW-5 » et sont munies d'un revêtement acoustique en plastique qui propose la possibilité de montage sur le côté étroit ou large. Sauf pour le type 30, hauteur 300 mm, il n'y a pas de pattes de fixation et le radiateur sera accroché avec le console « MCA-Q » livré.

RACCORDEMENTS

- 2 x Ø ½ " (15/21) dans le bas à droite ou à gauche et 4 x Ø ½ " (15/21) sur les côtés gauche et droit (fermés sur le dessus avec 1 bouchon purgeur et 1 corps de vanne, sur le dessous avec un bouchon avec vidange).
- Les radiateurs Integra sont toujours livrés pour un système bi-tube. Pour un système mono-tube, il faut utiliser des garnitures spéciales de by-pass.

EMBALLAGE ET PROTECTION

Les radiateurs sont emballés individuellement dans du carton, renforcé par des segments de coin, le tout étant enveloppé de film plastique thermorétractible. L'emballage reste autour du radiateur jusqu'à la réception afin de prévenir tout dommage.

NORMES

Les émissions des radiateurs, exprimées en Watt, ont été mesurées selon la norme EN 442. La température de départ s'élève à 75°C, la température de retour s'élève à 65°C et la température d'ambiante est 20°C.

GARANTIE

contre les défauts de fabrication : 10 ans après l'installation.