

D

Installation/Montage u. Inbetriebnahme ist von einer zugelassenen Fachfirma durchzuführen. Bei der Montage von Heizkörpern ist zu beachten, dass die Befestigung von Heizkörpern so dimensioniert wird, dass sie für die bestimmungsgemäße Verwendung und vorhersehbarer Fehlanwendung geeignet ist. Hierbei sind insbesondere die Verbindung mit dem Baukörper sowie dessen Beschaffenheit, die Geeignetheit des Montagezubehöres und die möglichen Belastungen nach erfolgter Montage zu prüfen.

Wichtige Hinweise: Die Badheizkörper dienen der Raumheizung und zur Trocknung von Handtüchern und besitzen daher heiße Oberflächen. Es dürfen nur Textilien, die mit Wasser gewaschen wurden, getrocknet werden. Dieser Heizkörper darf nicht als Kletter- oder Sportgerät benutzt werden. Zur Reinigung der Heizkörperoberflächen sind schonende, nicht scheuernde Reinigungsmittel zu verwenden.

GB

Installation/assembly and initial start-up should only be carried out by a registered specialist firm. For the correct installation of radiators it is essential that the fixing of the radiator is carried out in such a way that it is suitable for intended use AND predictable misuse. A number of elements need to be taken into consideration including the fixing method used to secure the radiator to the wall, the type and condition of the wall itself, and any additional potential forces or weights, prior to finalising installation.

Important notes: bathroom radiators are for heating a room and drying towels. Consequently their surfaces are hot. They are to be used for drying only textiles that have been washed in water. Do not climb on the radiators or use them as sports equipment. To clean radiator surfaces use gentle, non-scouring cleaning agents.

F

L'installation / l'assemblage et l'approvisionnement dans le service sera effectuée par une société spécialisée autorisée. Pour une parfaite installation des radiateurs, il est primordial que la fixation du radiateur soit effectuée de manière appropriée pour l'utilisation prévue ET toute mauvaise utilisation prévisible. Un certain nombre d'éléments doivent être pris en considération avant de réaliser l'installation comme le type et la qualité de la fixation entre le radiateur et le mur, le type et l'état du mur lui-même ainsi que les charges possibles après le montage.

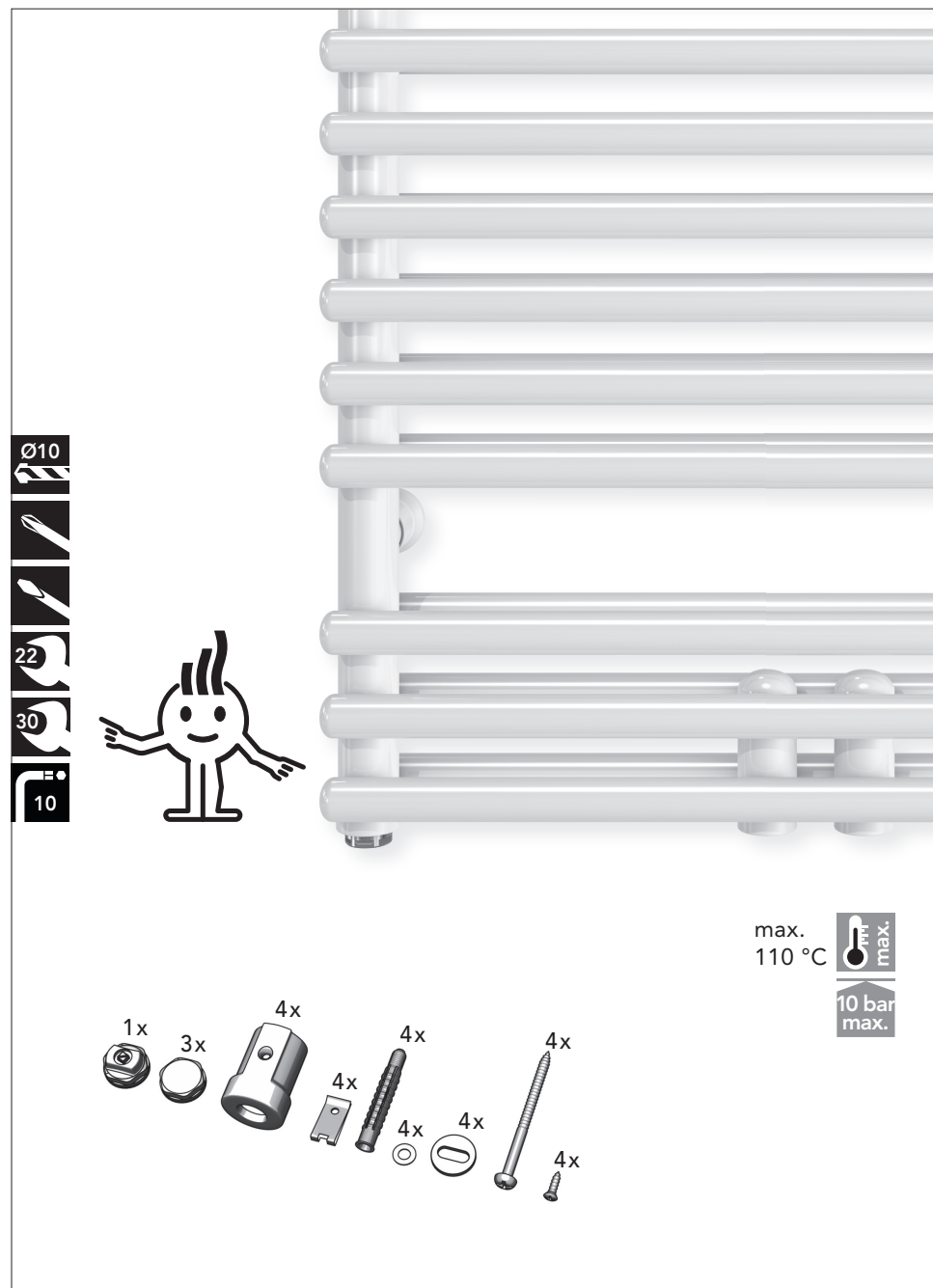
Information importante: Le radiateur de bain sert à réchauffer l'espace environnant ainsi qu'à sécher les serviettes de bains, c'est pourquoi il possède des surfaces chaudes. Seuls les textiles qui ont été lavés avec de l'eau peuvent être séchés. Ces radiateurs ne peuvent pas être utilisés pour faire de l'escalade ou comme équipement sportif. Le nettoyage de la surface du radiateur devra être fait en douceur et l'usage de détergent n'est pas recommandé.

SK

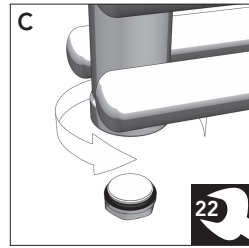
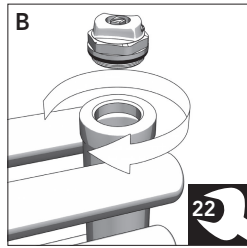
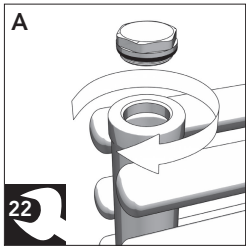
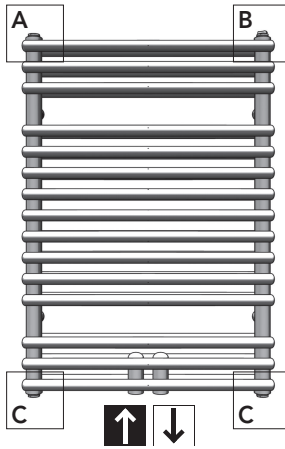
Inštaláciu/montáž a uvedenie do prevádzky musí vykonať kvalifikovaná odborná firma. Pre správnu inštaláciu vykurovacích telies je nevyhnutné, aby upevnenie vykurovacích telies bolo prevedené spôsobom zodpovedajúcim ich určeniu a predvídateľnému zneužitiu. Preto sa pri montáži každého vykurovacieho telesa musí zvoliť vhodný typ upevňovacieho prvku, ktorý zohľadňuje možné zaťaženie vykurovacích telies, konštrukciu steny, stavebný materiál a kvalitu steny.

Dôležité upozornenia: Kúpeľňové vykurovacie telesá slúžia na vykurovanie miestností a na sušenie uterákov, preto je ich povrch horúci. Smú sa na nich sušiť iba textilie, ktoré sa prali vo vode. Tieto vykurovacie telesá sa nesmú používať na šplhanie alebo ako športové náradie. Na čistenie povrchu vykurovacích telies používajte šetrné, nechrániče čistiace prostriedky.

APIA

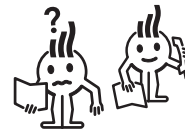
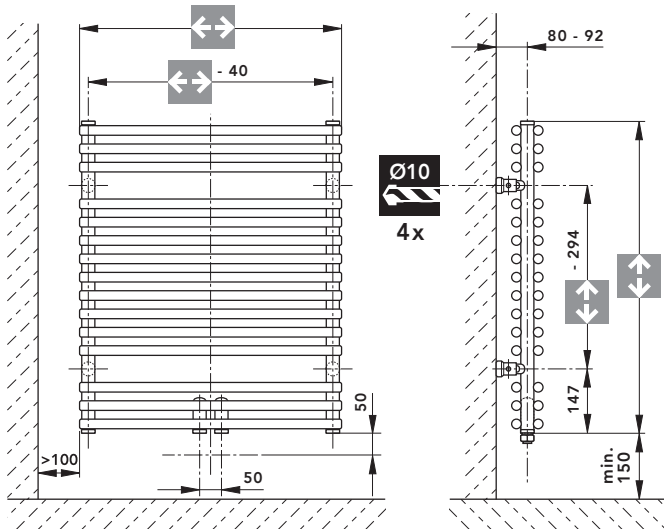


1



2

↑ ↓	↔
714	500
714	600
714	750
1134	500
1134	600
1134	750
1134	900
1764	500
1764	600
1764	750
1764	900



3

