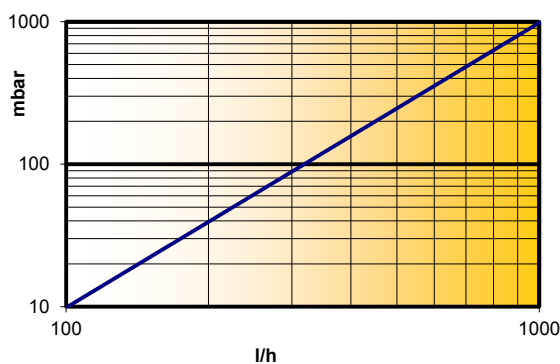


Onderaansluitblok 2-pijpsysteem G3/4 – M1/2 - haaks

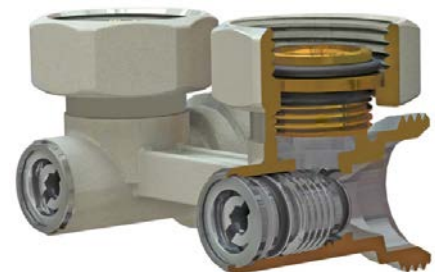
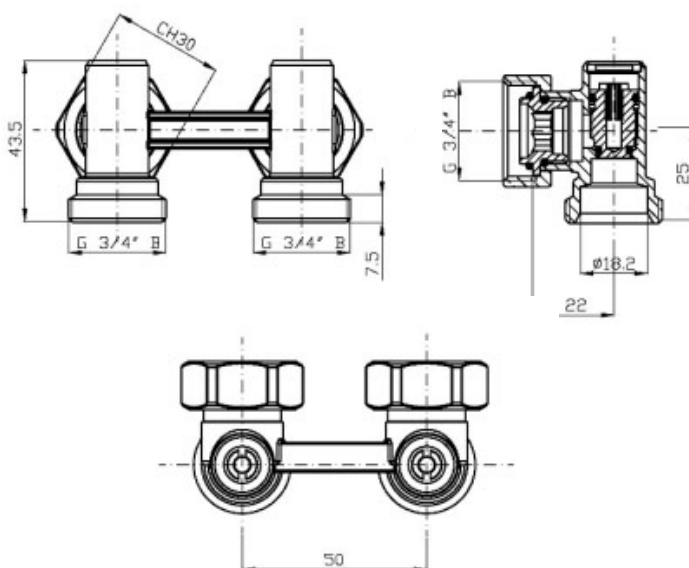
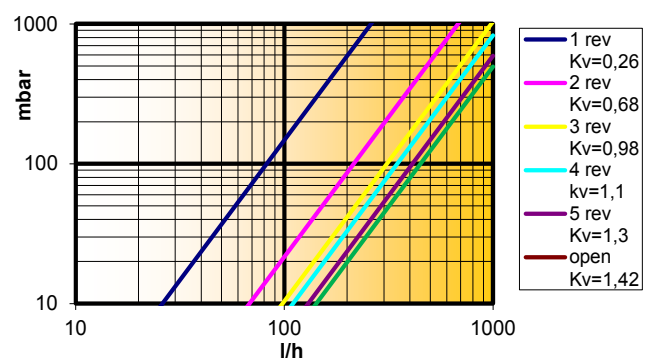
- H-blok haaks
- 2-pijpsysteem
- Inclusief nippels 3/4"- 1/2" voor 1/2" binnendraad radiator aansluiting 50 mm (aanvoer en retour)
- Vervaardigd uit messing EN12165 met afwerking in nikkel
- O-Ring uit EPDM Perox 70 volgens EN681-1
- Voor aansluiting van radiatoren op een centraal verwarmingssysteem
- Aansluitblok met regeling- en sluitfunctie
- Verpakking: geheel in plastic zakje in kartonnen doos



Aanvoer + retour 100 open (Kv = 1)



H-blok voorinstelling op 1 van de 2

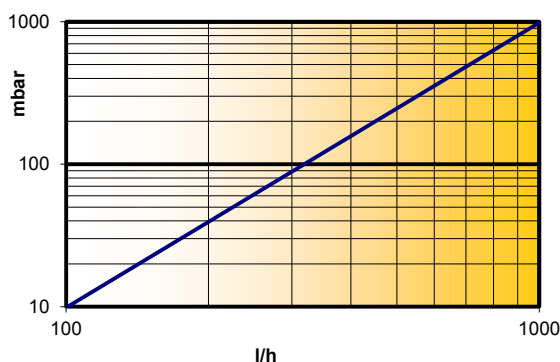


Bloc de raccordement Système bitube G3/4-M1/2 - équerre

- Bloc H équerre
- Système bitube
- Avec nipples 3/4" - 1/2" pour raccordement de radiateur 50 mm à filetage intérieur 1/2" (aller et retour)
- En laiton EN12165, finition en nickel
- Joint torique d'étanchéité en EPDM Perox 70 conforme à EN681-1
- Pour le raccordement de radiateurs sur un circuit de chauffage central
- Bloc de raccordement avec fonction de régulation et d'obturation
- Emballage: ensemble dans sachet plastique, dans boîte en carton



Aller + retour 100 ouvert (Kv = 1)



Bloc H pré réglage sur 1 des 2

