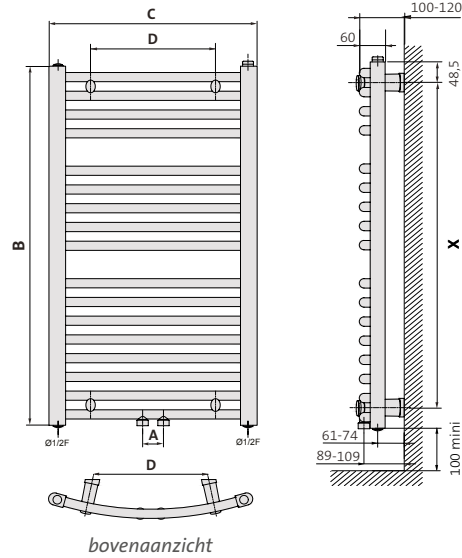
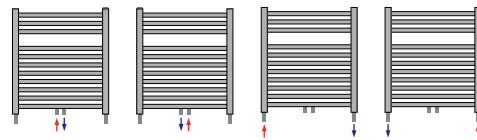




## Montage Flores C M



## Aansluiting



A = hartafstand aansluitingen  
 B = hoogte  
 C = lengte  
 D = hartafstand bevestigingen HORI  
 X = hartafstand bevestigingen VERTI

## Algemeen

### Buizen

Ronde buizen in D-vormige collectoren

### Aansluiting

2 x G 1/2". Deze radiator kan ook links of rechts worden aangesloten. Bovenaansluiting is mogelijk mits het bestellen en monteren van een straalpijp in de retour.

### Montage

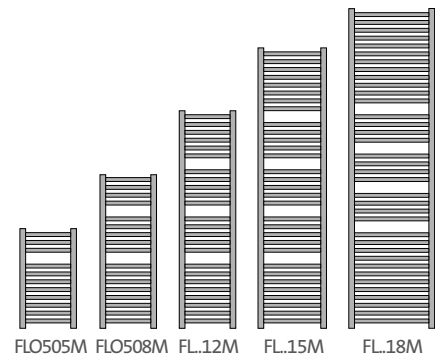
Geen aangelaste ophangstrippen

### Montageset

4 losse, regelbare consoles die tussen de buizen worden geklemd. Standaard wit, Chromm bij gekleurde radiatoren. Gemonteerde straalpijp, 1 draaibare ontlufter, 1 blindstop, schroeven en pluggen

### Kleuren

Standaardkleur is wit RAL 9016. Andere kleuren beschikbaar.



type	A	B	C	D	X	gewicht (kg)	inhoud (l)	waarde n	75/65/20 °C (Watt)	45/35/20 °C (Watt)	Δ T 30 (Watt)
FLC0505M	50	547	495	295	450	4,10	2,60	1,2260	266	84	142
FLC0508M	50	862	495	295	765	6,20	3,90	1,2340	397	125	211
FLC0512M	50	1222	495	295	1125	8,80	5,50	1,2440	552	172	292
FLC0612M	50	1222	595	395	1125	10,20	6,20	1,2410	647	202	434
FLC0712M	50	1222	745	454	1125	11,90	7,40	1,2390	790	247	420
FLC0515M	50	1537	495	295	1440	11,00	6,90	1,2520	689	213	363
FLC0615M	50	1537	595	395	1440	12,70	7,90	1,2460	804	250	425
FLC0715M	50	1537	745	545	1440	15,30	9,40	1,2390	976	305	518
FLC0518M	50	1807	495	295	1710	13,10	8,10	1,2600	830	255	436
FLC0618M	50	1807	595	395	1710	14,90	9,20	1,2500	962	298	508
FLC0718M	50	1807	745	545	1710	17,60	10,90	1,2400	1161	363	616

stock

afmetingen in mm

# Lastenboek Flores C M

<b>Merk</b>	RADSON
<b>Type</b>	FLORES C M
<b>Materiaal</b>	Verticale D-collector van 40 x 30 mm Ronde gebogen warmte-elementen, met diameter van 22 mm
<b>Max. werktemp.</b>	110 °C
<b>Max. werkdruk</b>	8 bar
<b>Conformiteit</b>	EN 442

## Technische omschrijving

FLORES C M-badkamerradiatoren bestaan uit ronde gebogen stalen buizen, met een diameter van 22 mm, die worden gelast tussen de "D"-vormige collectoren met een afmeting van 40 x 30 mm.

De FLORES C M met middenaansluiting is beschikbaar in warmwaterversie.

## Design

De FLORES C M is de gebogen broer van de Flores M met middenaansluiting. Zijn dunne buizen zijn geïntegreerd in de collectoren.

## Kleur

Afwerking epoxypoeder polyester RAL 9016. Een brede waaier van RAL-kleuren en sanitaire kleuren is beschikbaar.

## Gamma

5 hoogtes in mm: 547, 862, 1222, 1537, 1807  
3 lengtes in mm: 495, 595, 745,

## Montage

De radiatoren zijn bevestigd aan de muur door middel van 4 wandconsoles, geplaatst tussen de warmte-elementen.



## Aansluiting

2 aansluitingen G 1/2" en een ontluchter G 1/2" bovenaan. Aanvoer en retour onderaan omkeerbaar boven/onder en links/rechts.

Deze versie kan ook zoals de standaardversie aangesloten worden, dwz. links/rechts onderaan – in dit geval dient u een straalpijp bij te bestellen.

## Verpakking en bescherming

De radiatoren worden individueel verpakt in karton, verstevigd met versterkte hoeksegmenten, het geheel omwikkeld met krimpfolie.

## Normen

De emissies van de radiatoren, uitgedrukt in Watt, zijn opgemeten volgens de norm EN 442.

De aanvoertemperatuur is 75°C, de retourtemperatuur 65°C en de omgevingstemperatuur is 20°C.

## Garantie

Garantie tegen fabricagefouten: 10 jaar na installatie.