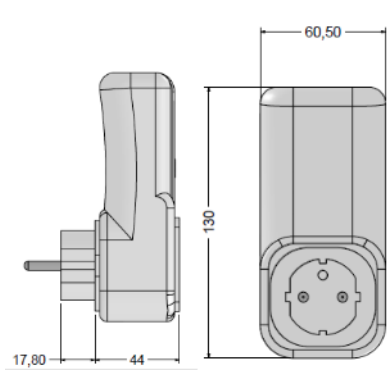




Tempco Plug



Beschrijving

De ontvanger is een Plug opbouwontvanger voor het regelen van verwarmingsregeling of een elektrische radiator in combinatie met een draadloze thermostaat.

Kan ook gebruikt worden om alle aan/uit apparatuur, die tijdsgestuurd moet worden, te regelen. In dit geval is de Touch E3—centrale unit vereist.

Dit koppel (thermostaat - ontvanger) kan ook geregeld worden met de Touch E3 om de volledige controle te hebben over uw verwarmingsinstallatie vanaf één plaats.

Technische gegevens

	Tempco plug
Code	58050P
Relais	Live contact
Toepassingen	Elektrische paneelverwarming AAN/UIT 230V uitgang
NTC-vloersensor 10k Ohm bij 25°C	Nee
Meerdere ontvangers + RF-thermostaat	Verwarming
Meerdere ontvangers + centrale unit	AAN/UIT
Meerdere ontvangers + centrale unit + RF-thermostaat	Verwarming
Omgeving (temperaturen)	
	In bedrijf: 0°C tot 40°C
	Verzending en opslag: -10°C tot 50°C
Voeding	230V AC 50 Hz
Elektrische isolatie	Klasse II - IP20
Uitgang	Relais 16A 250V AC
Maximale belasting	Tot 16A - 250V AC 50 Hz (via Europees stopcontact)
Radiofrequentie en RF-ontvangstbereik	868MHz < 10mW (tweewegcommunicatie) Bereik circa 100 m zonder obstakels en 30 m in een woonomgeving
Ingang stuurdraad (FR markt)	/
Optionele vloersensor	/
CE-richtlijnen	R&TTE 1999/5/EG
Product voldoet aan de Europese Richtlijnen	EMC 2004/108/EG LVD 2006/95/EG RoHS 2011/65/EU