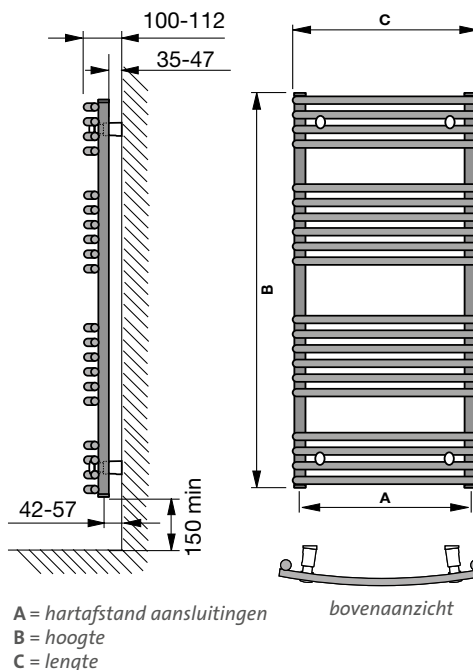
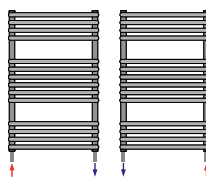




Montage Santorini C



Aansluiting



Algemeen

Buizen

Ronde buizen op ronde collectoren

Aansluiting

4 x G 1/2", aanvoer en retour zijn links/rechts omkeerbaar, bovenaansluiting mogelijk mits montage straalpijp in de retour

Montage

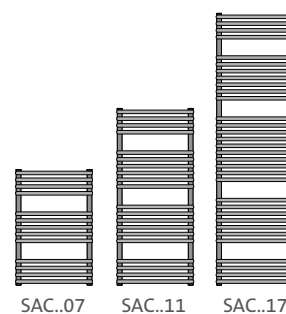
Geen aangelaste ophangstrippen

Montageset

4 losse, regelbare consoles die tussen de buizen worden geklemd. Standaard wit. Chroom bij gekleurde radiatoren. 1 draaibare ontluchter, 1 blindstop, schroeven en pluggen

Kleuren

Standaardkleur is wit RAL 9016. Andere beschikbare kleuren mogelijk.



type	A	B	C	gewicht (kg)	inhoud (l)	waarde n	75/65/20 °C (Watt)	45/35/20 °C (Watt)	Δ T 30 (Watt)
SAC0507	451	714	500	5,90	2,70	1,2698	374	114	196
SAC0607	548	714	600	6,70	3,10	1,3140	437	127	223
SAC0707	691	714	750	8,00	3,70	1,3024	529	156	272
SAC0511	451	1134	500	9,20	4,10	1,3218	568	164	289
SAC0611	548	1134	600	10,50	4,80	1,3140	663	193	339
SAC0711	691	1134	750	12,40	5,70	1,3024	802	236	412
SAC0517	451	1764	500	14,60	6,50	1,3410	886	252	447
SAC0617	548	1764	600	16,70	7,50	1,3359	1035	296	523
SAC0717	691	1764	750	19,70	8,90	1,3283	1252	360	635
SAC0917	835	1764	900	22,80	10,40	1,3207	1462	424	745

stock

afmetingen in mm

Lastenboek Santorini C

Merk	RADSON
Type	SANTORINI C
Materiaal	Verticale ronde collector met diameter van 30 mm Rond warmte-element met diameter van 22 mm
Max. werktemp.	110 °C
Max. werkdruk	10 bar
Conformiteit	EN 442

Technische omschrijving

SANTORINI C-badkamerradiatoren bestaan uit horizontale ronde stalen buizen, centraal gebogen geplaatst met een diameter van 22 mm, die worden gelast op de ronde collectoren met een diameter van 30 mm.

Design

Een designbadkamerradiator met een uiterst voordelige prijs/kwaliteit-verhouding. Het gebogen broertje van de Santorini.

Behandeling en afwerking

Behandelingsprocedure beantwoordend aan de norm DIN 55900 en EN 442 (emissievrij):

- Voorbereidingsfase: ontvetten, fosfateren en spoelen met Demin-water
- 1^{ste} lakfase: aanbrengen van de grondverf door kataforese
- Eindlaklaag: volgens het epoxypolyester poederprincipe

Kleur

Afwerking epoxypoeder polyester RAL 9016. Een brede waaier van RAL-kleuren en sanitaire kleuren is beschikbaar.

Gamma

3 hoogtes in mm: 714, 1134, 1764
4 lengtes in mm: 500, 600, 750, 900



Montage

De radiatoren worden aan de muur bevestigd door middel van 4 wandconsoles geplaatst tussen de warmte-elementen.

Aansluiting

4 x G 1/2"

Verpakking en bescherming

De radiatoren worden individueel verpakt geleverd onder krimpfolie met bescherming van de vier hoeken, het geheel in karton verpakt.

Normen

De emissies van de radiatoren, uitgedrukt in Watt, zijn opgemeten volgens de norm EN 442.

De aanvoertemperatuur is 75°C, de retourtemperatuur 65°C en de omgevingstemperatuur is 20°C.

Garantie

Garantie tegen fabricagefouten: 10 jaar na installatie.