

De Ulow-E2 V, een **verticale ultra lage temperatuur radiator**, met zowel stralingswarmte als convectie (door middel van geïntegreerde ventilatoren) biedt ook bij de laagste watertemperaturen het gewenste warmtecomfort. Dit model werd specifiek ontwikkeld met het oog op verwarmen met hernieuwbare energiebronnen, zoals een warmtepomp. De bediening via een touchpad biedt een eenvoudig, comfortabel gebruik. Deze radiator biedt een duurzame oplossing en voorziet zowel bij nieuwbouw als in renovatie de perfecte balans tussen energie-efficiëntie, esthetiek en montageflexibiliteit.

De Ulow-E2 V is een plaatstalen verticale radiator voorzien van een reeks ventilatoren. De radiator heeft een vlakke verlijmde voorplaat. De radiator wordt aangesloten met middenaansluiting. Het model is afgewerkt met 2 gesloten, afneembare zijbekledingen. Deze radiator is verkrijgbaar in 70 verschillende RAL- en metaalkleuren.

## Merk

RADSON

## Type

Ulow-E2 V

## Materiaal

Koudgewalst kwaliteitsplaatstaal DC 01A

Voorplaat en zijbekledingen uit Zincor (elektrolytisch verzinkt)

## Maximale werkteemperatuur

60° C

## Maximale werkdruk

6 bar

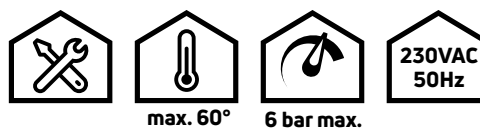
## Conformiteit

EN 442

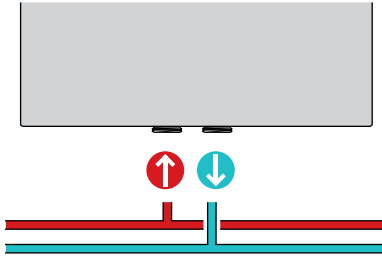
## Norm

IP 14

- Combinatie hoge stralingswarmte en convectie-optimalisatie door ventilatoren
- Innovatieve TOUCHPAD regeleenheid
- Beproefde centrale aansluittechnologie
- Hoog besparingspotentieel
- Snelste warmte-afgifte en snelle responstijd
- Intelligent besturingssysteem
- Eenvoudige installatie in nieuwbouw of renovatie
- Onderblok inbegrepen



### Aansluiting



Elke radiator is voorzien van een centrale aansluiting onderaan in het midden.

- 4 x G 1/2" IG (3x blindstop, ontluchter)
- 2 x G 1/2" IG onder midden hartafstand aanvoer >> retour: 50 mm

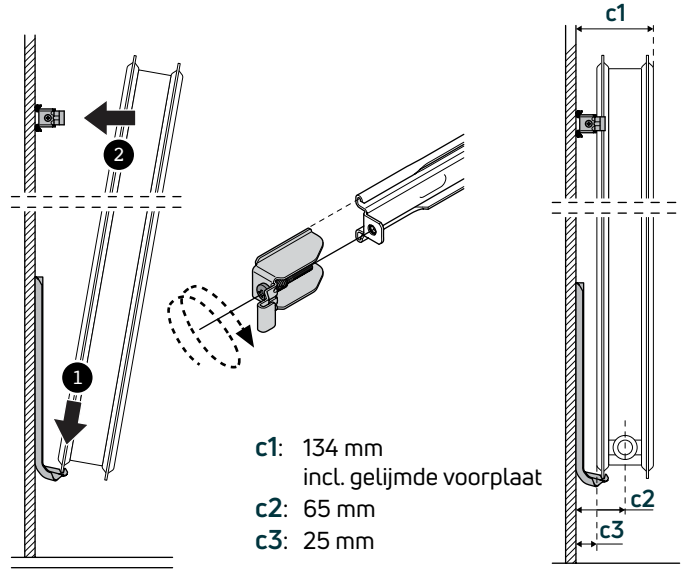
Deze ultra lage temperatuur radiator functioneert in een hydraulisch circuit en is voorzien van een elektrische aansluitingskabel met stekker, rechts onderaan. Radiatorspanning: 230 V.

### Ventilatoren en regeleenheid

De regeleenheid wordt gevoed door middel van laagspanning en is voorzien van microprocessors. Deze sturen enerzijds de ventilatoren aan in functie van het temperatuurverschil tussen de ruimte en de instelwaarde. Anderzijds wordt de elektronische aandrijving (motor) aangestuurd, die het gewenste debiet doorheen de radiator zal bepalen.

### Montage

Montage met de meegeleverde 'verticale' consoleset, bestaande uit 2 verticale onderconsoles en 1 horizontale bovenconsole. Volg aandachtig de meegeleverde montagevoorschriften !



### Geluidsniveau

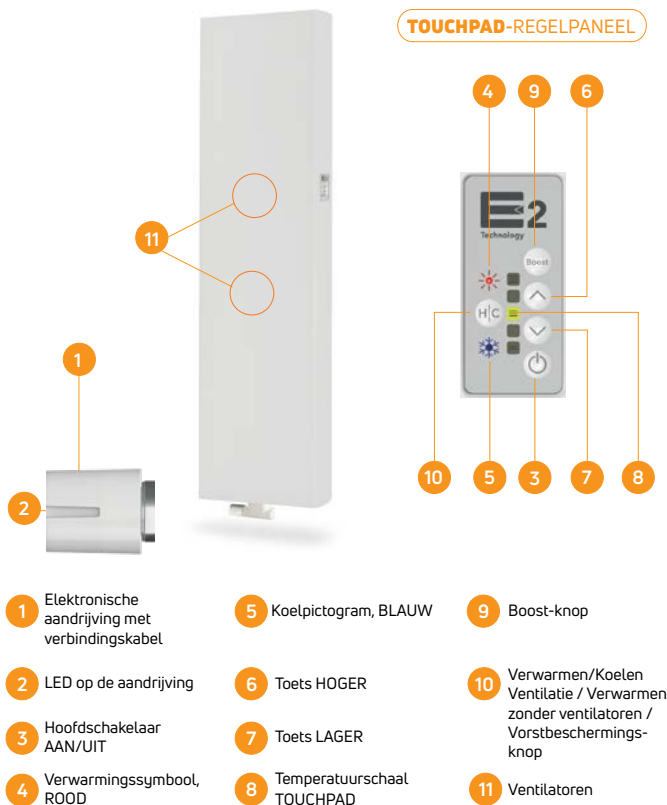
Comfort: tussen 20 en 25 dB - gefluister op 1,5 m af stand

Boost: 34 dB - geroezemoes in de bibliotheek

Deze waarden werden gemeten bij een model van 600 mm hoogte bij 1000 mm lengte, volgens VDI 2081 op een afstand van 2 m verwijderd van de radiator.

### Optionele accessoires

- Muurthermostaat Tempco Digital RF
- Touch E3 zoneregeling (bediening op afstand)



- |   |                              |  |
|---|------------------------------|--|
| 1 Elektronische aandrijving met verbindingkabel | 5 Koelpictogram, BLAUW       | 9 Boost-knop   |
| 2 LED op de aandrijving                         | 6 Toets HOGER                | 10 Verwarmen/Koelen Ventilatie / Verwarmen zonder ventilatoren / Vorstbeschermingsknop |
| 3 Hoofdschakelaar AAN/UIT                       | 7 Toets LAGER                | 11 Ventilatoren  |
| 4 Verwarmingssymbool, ROOD                      | 8 Temperatuurschaal TOUCHPAD |  |

warmte-afgiftes (watt)

lengte (mm)	warmte afgiftes watt	hoogte (mm)	1800			2100		
		ventilatorsnelheid	Standby	Comfort	Boost	Standby	Comfort	Boost
		n-exponent	1,3141	1,1761	1,1578	1,3133	1,1849	1,1720
450	45/35/20	Δ 20°C	459	640	744	505	692	791
	40/35/20	Δ 17,5°C	394	559	654	434	604	691
	35/30/20	Δ 12,5°C	250	372	436	275	400	460
		n-exponent	1,3268	1,1683	1,1375	1,3334	1,1852	1,1553
600	45/35/20	Δ 20°C	606	868	1033	661	933	1096
	40/35/20	Δ 17,5°C	520	759	906	567	814	959
	35/30/20	Δ 12,5°C	328	506	611	357	540	643
		n-exponent	1,3402	1,1587	1,1146	1,3549	1,1832	1,1356
750	45/35/20	Δ 20°C	751	1102	1337	811	1177	1416
	40/35/20	Δ 17,5°C	643	964	1175	694	1027	1242
	35/30/20	Δ 12,5°C	404	645	799	434	681	838

Standby: 0 V - Comfort: 8 V - Boost: 12 V

afgiftes koeling (watt)

lengte (mm)	warmte afgiftes watt	hoogte (mm)	1800		2100	
		ventilatorsnelheid	Soft	Comfort	Soft	Comfort
		n-exponent	1,3121	0,8714	1,3266	0,9513
450	17/19/28	Δ 10°C	176	267	201	285
	17/19/26	Δ 8°C	131	220	149	230
		n-exponent	1,3371	0,8088	1,3389	0,9327
600	17/19/28	Δ 10°C	231	356	260	370
	17/19/26	Δ 8°C	171	297	193	300
		n-exponent	1,3621	0,7462	1,3511	0,9140
750	17/19/28	Δ 10°C	286	446	319	455
	17/19/26	Δ 8°C	211	378	236	371

gewicht (kg)

lengte (mm)	hoogte (mm)	
	1800	2100
450	51,30	60,50
600	68,50	79,60
750	85,80	98,70

P input (Watt)

vermogen (energie per tijdseenheid)

I input (mA)

effectieve waarde vd elektrische stroom (sterkte) in milliampère

elektrisch vermogen

lengte (mm)	# ventilatoren	Comfort mode		Boost mode	
		P-input (watt)	I-input (mA)	P-input (watt)	I-input (mA)
450	6	3,9	17	6,4	28
		4,5	20	7,8	34
		5,8	25	10,8	47
600	8	3,9	17	6,4	28
		4,5	20	7,8	34
		5,8	25	10,8	47
750	12	3,9	17	6,4	28
		4,5	20	7,8	34
		5,8	25	10,8	47



### Technische omschrijving

De radiatoren worden geproduceerd uit koudgewalst plaatstaal DC 01A, volgens EN 10130: 2006.

- Verticale lage temperatuur radiator functionerend in een hydraulisch circuit met elektrische aansluitkabel met stekker ten behoeve van de regeling
- Voorzien van ventilatoren en een regeleenheid
- Visueel bedieningspaneel in de zijbekleding geïntegreerd
- Met telkens 2 op 1 warmwaterkanaal aangelaste convectielamellen
- Pas: warmwaterkanalen: 50 mm
- Pas: convectielamellen: 25 mm
- Met verlijmd vlakke voorplaat uit Zincor
- Meegeleverd en inbegrepen in de prijs: onderblok, actuator, 2 zijbekledingen, ophangconsoles, montageklemmen, 1 draaibare ontluchter, 3 blindstoppen, schroeven en pluggen

### Behandeling en afwerking

Behandlungsprocedure beantwoordend aan de norm DIN 55900 en EN 442 (emissievrij).

- Voorbereidingsfase: ontvetten, fosfateren en spoelen met Demin-water
- 1ste lakfase: aanbrengen van de grondverf door kataforese
- Eindlaklaag: volgens het epoxypolyester poederprincipe

### Design

- De verzinkte voorplaat is vlak
- De radiator is voorzien van 2 gesloten, afneembare zijbekledingen (verzinkt)
- Touchpad is geïntegreerd in het rechtse zijpaneel
- De consoles zijn achter de radiator verwerkt

### Gamma - 1 type 22

2 hoogtes in mm: 1800, 2100

3 lengtes in mm: 450, 600, 750

### Kleur

Standaardkleur: wit – RAL 9016. Een brede waaier RAL-, sanitaire en metaalkleuren is beschikbaar.

### Ventilatoren & regeleenheid

De radiator is voorzien van een reeks voorgeïnstalleerde ventilatoren. De radiator wordt bediend met het TOUCHPAD bedieningspaneel in de zijbekleding. De elektronische regeleenheid (motor) bevindt zich onderaan.

De regeleenheid wordt gevoed door middel van laagspanning en is voorzien van microprocessoren. De regeleenheid stuurt enerzijds de ventilatoren aan in functie van het temperatuurverschil tussen de ruimte en de instelwaarde en anderzijds wordt de elektronische aandrijving (motor) aangestuurd.

### Geluidsniveau

Comfort: tussen 20 en 25 dB – Boost: 34 dB

Deze waarden werden gemeten bij een horizontaal model van 600 mm hoogte bij 1000 mm lengte, volgens VDI 2081 op een afstand van 2 m verwijderd van de radiator.

### Montage

Met de meegeleverde 'verticale' consoleset, bestaande uit 2 onderconsoles en 1 bovenconsole.

### Aansluiting

- 2 x G 1/2", voor de midden-aansluiting
- Aanvoer moet steeds links, retour steeds rechts
- De radiator is niet omkeerbaar boven/onder
- Ulow-E2 V radiatoren worden steeds voor een tweepijps systeem geleverd
- Deze lage temperatuur radiator functioneert in een hydraulisch circuit en is voorzien van een elektrische aansluitingskabel met stekker, rechts onderaan de radiator - spanning: 230V

### Verpakking en bescherming

De radiatoren worden individueel verpakt in karton.

De verpakking blijft tot aan de oplevering rond de radiator, teneinde beschadigingen te voorkomen.

### Normen

De emissies van de radiatoren, uitgedrukt in Watt, zijn gemeten volgens de norm EN 442.

### Garantie

Radson radiatoren worden gewaarborgd voor een termijn van 10 jaar. 2 jaar voor de elektrische onderdelen.