

De ultra lage temperatuur radiator, met zowel stralingswarmte als convectie (door middel van geïntegreerde ventilatoren) biedt ook bij de laagste temperatuurregimes het gewenste warmtecomfort. Dit model werd specifiek ontwikkeld met het oog op verwarmen met hernieuwbare energiebronnen, zoals een warmtepomp. De bediening via een touchpad biedt een eenvoudig, comfortabel gebruik. Deze radiator biedt een duurzame oplossing en voorziet zowel bij nieuwbouw als in renovatie de perfecte balans tussen energie-efficiëntie, esthetiek en montageflexibiliteit.

De ULOW-E2 is een plaatstalen radiator in RAL 9016 voorzien van een reeks ventilatoren. De radiator heeft een vlakke verlijmdde voorplaat met 2 subtiele lijnen. De T-vormige aanvoerbuis voor de aanvoer van warm water zit verwerkt tussen het voor- en achterpaneel. De radiator wordt aangesloten met middenaansluiting. Het model is afgewerkt met een geperforeerd bovenrooster en 2 gesloten, afneembare zijbekledingen. De ophangstrippen en -consoles blijven achter de radiator verborgen. Standaard geleverd met thermostatisch kraanlichaam (M30 x 1,5) aan de rechtse zijde voormonteerd.

De regelenheid met verbindingkabel, blindstop, aflatblindstop en ontlufter zijn tevens voormonteerd.



zonder onderaansluitblok geleverd

Opmerking: Plaatsing van de radiator in een badkamer (zie gedetailleerde informatie in de Technische Prijslijst Radson): Technisch gezien is de Ulow-E2 in volume 3 te plaatsen. Door de lage temperatuur van de Ulow-E2 en de ventilatie, kan dit als minder aangenaam comfort ervaren worden.

Merk

RADSON

Type

ULOW-E2

Materiaal

Koudgewalst kwaliteitsplaatstaal volgens EN442-1

Maximale werkt temperatuur

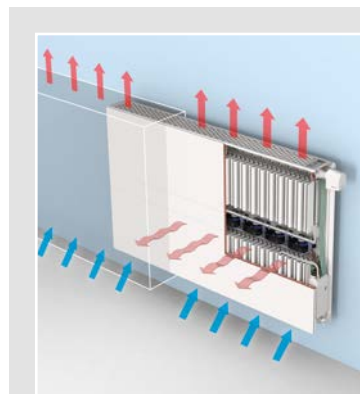
60 °C

Maximale werkdruk

10 bar

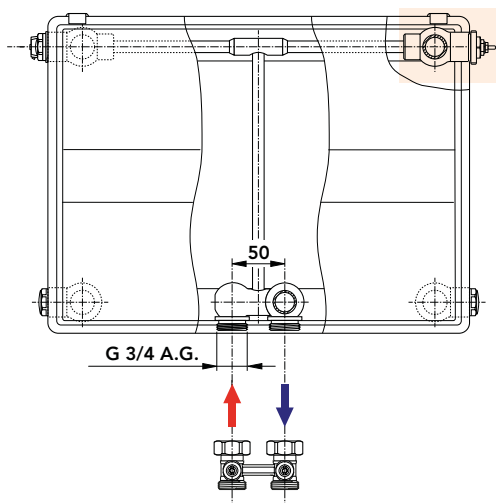
Beschermingsklasse

IP 14

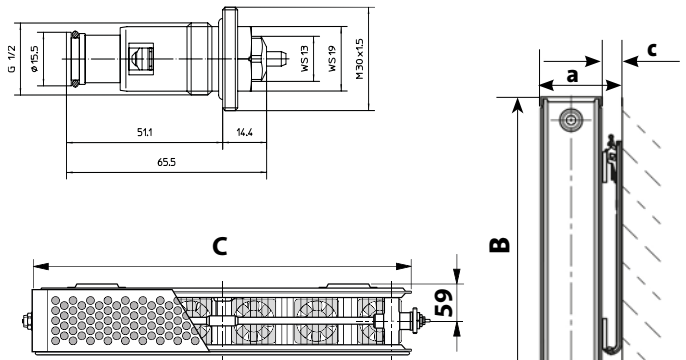


- Combinatie hoge stralingswarmte en convectie-optimalisatie door ventilatoren
- Innovatieve TOUCHPAD regelenheid
- Beproefde centrale aansluittechnologie
- Hoog besparingspotentieel
- Snelste warmte-afgifte en snelle responstijd
- Intelligent besturingssysteem
- Eenvoudige installatie in nieuwbouw of renovatie

Aansluiting



Kraanlichaam



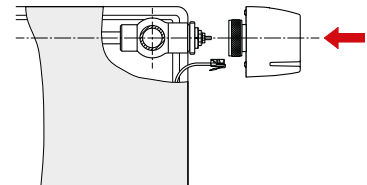
B = hoogte radiator
C = lengte radiator
a = afstand muur - voorzijde radiator = 141 mm
c = afstand muur - achterzijde radiator = 34 mm
d = hartafstand middenaansluiting - muur = 66 mm

Elke radiator is voorzien van een T-vormige aansluiting met ingebouwd kraanlichaam aan de rechtse zijde.

- 4 x G 1/2" IG
(regeleenheid, blindstop, aflaatblindstop en ontluchter)
- 2 x G 3/4" AG onder midden
hartafstand aanvoer >> retour: 50 mm

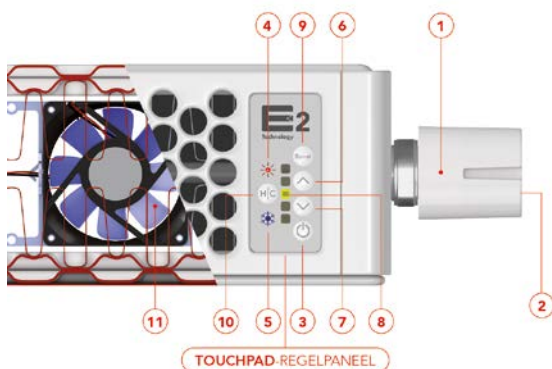
Deze lage temperatuur radiator functioneert in een hydraulisch circuit en is voorzien van een elektrische aansluitingskabel met stekker, rechts onderaan de radiator - spanning: 230 V.

Elektronische aandrijving (motor)



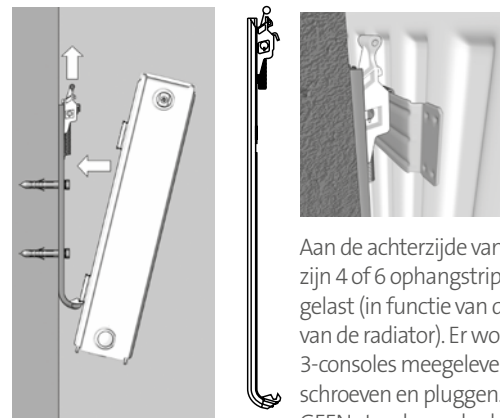
Ventilatoren en regeleenheid

De regeleenheid wordt gevoed door middel van laagspanning en is voorzien van micro procesoren. Deze sturen enerzijds de ventilatoren (aantal = (lengte (mm) / 100) - 2) aan in functie van het temperatuurverschil tussen de ruimte en de instelwaarde. Anderzijds wordt de elektronische aandrijving (motor) aangestuurd, die het gewenste debiet doorheen de radiator zal bepalen.



- ① Elektronische aandrijving (motor) met verbindingkabel met ruimtevoeler
- ② LED op de aandrijving
- ③ Hoofdschakelaar AAN/UIT
- ④ Verwarmingssymbool, ROOD
- ⑤ Koelpictogram, BLAUW
- ⑥ Toets HOGER
- ⑦ Toets LAGER
- ⑧ Temperatuurschaal TOUCHPAD
- ⑨ Boost-knop
- ⑩ Verwarmen/Koeling/Ventilatie
Verwarmen zonder ventilatoren/Vorstbeschermingsknop
- ⑪ Ventilatoren

Wandmontage



Aan de achterzijde van de radiator zijn 4 of 6 ophangstrippen aangelast (in functie van de lengte van de radiator). Er worden 2 of 3-console meegeleverd, inclusief schroeven en pluggen. Er zijn GEEN standconsole's beschikbaar.

Geluidsniveau

Comfort: tussen 20 en 25 dB - gefluister op 1,5 m afstand
 Boost: 34 dB - geroezemoes in de bibliotheek
 Deze waarden werden gemeten bij een model van 600 mm hoogte bij 1000 mm lengte, volgens VDI 2081 op een afstand van 2 m verwijderd van de radiator.

Optionele accessoires

- Onderaansluitblok zonder nippels - haaks of recht
- Muurthermostaat Tempco Digital RF

WARMTE-AFGIFTES (Watt)		B (mm) →	500			600			900		
		ventilatorsnelheid	Standby	Comfort	Boost	Standby	Comfort	Boost	Standby	Comfort	Boost
C (mm)		n-exponent →	1,305	1,139	1,112	1,317	1,129	1,112	1,339	1,164	1,106
400	45/35/20	Δ20°C	163	252	294	184	272	317	233	324	375
	40/35/20	Δ17,5°C	140	220	257	157	238	277	198	282	328
	35/30/20	Δ12,5°C	89	149	176	100	162	189	126	189	225
600	45/35/20	Δ20°C	245	379	440	276	409	475	349	486	562
	40/35/20	Δ17,5°C	210	331	385	236	357	416	298	423	492
	35/30/20	Δ12,5°C	134	224	263	150	242	284	188	284	337
800	45/35/20	Δ20°C	327	505	587	368	545	634	466	648	750
	40/35/20	Δ17,5°C	280	441	514	314	476	554	397	564	656
	35/30/20	Δ12,5°C	179	298	351	200	323	378	251	378	450
1000	45/35/20	Δ20°C	409	631	734	460	681	792	582	810	937
	40/35/20	Δ17,5°C	349	551	642	393	595	693	496	705	820
	35/30/20	Δ12,5°C	224	373	439	250	404	473	314	473	562
1200	45/35/20	Δ20°C	490	757	881	552	817	950	698	972	1124
	40/35/20	Δ17,5°C	419	661	770	472	714	832	595	846	984
	35/30/20	Δ12,5°C	268	448	527	300	485	568	377	568	674
1400	45/35/20	Δ20°C	572	883	1028	644	953	1109	815	1134	1312
	40/35/20	Δ17,5°C	489	771	899	550	833	970	694	987	1148
	35/30/20	Δ12,5°C	313	522	615	350	566	662	440	662	787
1600	45/35/20	Δ20°C	654	1010	1174	736	1090	1267	931	1296	1499
	40/35/20	Δ17,5°C	559	882	1027	629	952	1109	794	1128	1312
	35/30/20	Δ12,5°C	358	597	702	400	646	757	502	757	899
1800	45/35/20	Δ20°C	735	1136	1321	828	1226	1426	1048	1458	1687
	40/35/20	Δ17,5°C	629	992	1156	707	1071	1247	893	1269	1476
	35/30/20	Δ12,5°C	402	671	790	450	727	851	565	851	1012
2000	45/35/20	Δ20°C	817	1262	1468	920	1362	1584	1164	1620	1874
	40/35/20	Δ17,5°C	699	1102	1284	786	1190	1386	992	1410	1640
	35/30/20	Δ12,5°C	447	746	878	500	808	946	628	946	1124

AFGIFTES KOELING (Watt)		B (mm) →	500		600		900	
		n-exponent →	Soft koeling	Comfort koeling	Soft koeling	Comfort koeling	Soft koeling	Comfort koeling
C (mm)			0,863	0,964	0,886	0,926	0,881	0,915
400	17/19/28		78	106	88	119	93	137
	17/19/26		64	85	72	97	77	112
600	17/19/28		117	158	132	179	140	205
	17/19/26		97	128	108	145	115	167
800	17/19/28		156	211	176	238	186	274
	17/19/26		129	170	144	194	153	223
1000	17/19/28		195	264	220	298	233	342
	17/19/26		161	213	181	242	191	279
1200	17/19/28		234	317	264	358	280	410
	17/19/26		193	256	217	291	230	335
1400	17/19/28		273	370	308	417	326	479
	17/19/26		225	298	253	339	268	390
1600	17/19/28		312	422	352	477	373	547
	17/19/26		257	341	289	388	306	446
1800	17/19/28		351	475	396	536	419	616
	17/19/26		290	383	325	436	345	502
2000	17/19/28		390	528	440	596	466	684
	17/19/26		322	426	361	485	383	558

GEWICHT (kg)	B (mm)		
	500	600	900
400	15,70	17,59	25,19
600	22,43	25,20	36,57
800	29,18	32,82	47,95
1000	36,11	40,62	59,51
1200	42,85	48,24	70,90
1400	49,69	55,94	82,37
1600	56,53	63,65	93,84
1800	63,46	71,45	105,41
2000	70,20	79,07	116,79

ELEKTRISCH VERMOGEN		Comfort mode		Boost mode	
		P-input Watt	I-input mA	P-input Watt	I-input mA
C (mm)	# ventilatoren				
400	2	2,60	11,00	3,50	15,00
600	4	3,30	14,00	4,90	21,00
800	6	3,90	17,00	6,40	28,00
1000	8	4,50	20,00	7,80	34,00
1200	10	5,10	22,00	9,30	40,00
1400	12	5,80	25,00	10,80	47,00
1600	14	6,40	28,00	12,10	53,00
1800	16	7,00	30,00	13,60	59,00
2000	18	7,60	33,00	15,00	65,00

P input (Watt) = vermogen (energie per tijdsseenheid)

I input (mA) = effectieve waarde vd elektrische stroom (sterkte) in milliampère



Ultra lage temperatuur paneelradiator met versterkte convectie door middel van geïntegreerde ventilatoren, vervaardigd uit plaatstaal, voorzien van een vlakke verlijmde voorplaat met 2 lijnen in RAL 9016. De radiator heeft een T-vormige aanvoerbuis voor de aanvoer van warm water, verwerkt tussen het voorpaneel en het achterpaneel. Voorzien van een bovenrooster en 2 zijbekledingen. De aangelaste ophangstrippen en consoles zitten achter de radiator verborgen.

Technische omschrijving

De radiatoren worden geproduceerd uit koudgewalst plaatstaal volgens EN 442-1 en voorzien van een verzinkte voorplaat met een wanddikte van 1 mm, met 2 horizontale lijnen.

- Lage temperatuur radiator functionerend in een hydraulisch circuit met elektrische aansluitkabel met stekker ten behoeve van de regeling
- Met fabrieksmatig gemonteerde boven- en zijbekledingen uit plaatstaal
- Met thermostatisch kraanlichaam (M30 x 1,5) aan de rechtse zijde voorgemonteerd en T-vormige aanvoerbuis, voorgemonteerde blind-, aflatblind- en ontluuchtingsstoppen
- Voorzien van ventilatoren en een regeleenheid
- Visueel bedieningspaneel in de bovenbekleding geïntegreerd
- Meegeleverd: ophangconsoles, schroeven en pluggen

Behandeling en afwerking

Behandelingsprocedure beantwoordend aan de norm DIN 55900, deel 1 en 2:

- 1^{ste} lakfase: aanbrengen van de grondverf door elektroforese bij 190°C
- Elektrostatische, erg weerstandgevoelige eindlaklaag: volgens het epoxypolyester poederprincipe bij 210°C

Design

- De verzinkte voorplaat is strak met 2 horizontale lijnen
- Het bovenrooster is geperforeerd en de radiator is voorzien van 2 gesloten, afneembare zijbekledingen
- De ophangstrippen en consoles zijn achter de radiator verwerkt

Gamma - 1 type 22

- 3 hoogtes in mm: 500, 600, 900
- 9 lengtes in mm: 400, 600, 800, 1000, 1200, 1400, 1600, 1800, 2000

Kleur

Standaardkleur: wit – RAL 9016.

Montage

Aan de achterzijde van de radiator zijn 4 of 6 ophangstrippen aangelast (in functie van de lengte van de radiator). Er worden 2 of 3 consoles meegeleverd in de verpakking, inclusief schroeven en pluggen.
Er zijn GEEN standconsoles beschikbaar.

Aansluiting

Elke radiator is voorzien van een T-vormige aansluiting met ingebouwd kraanlichaam aan de rechtse zijde.

- 4 x G ½" IG
(regeleenheid, blindstop, aflatblindstop en ontluchter)
- 2 x G ¾" AG

onder midden – hartafstand aanvoer >< retour: 50 mm
Deze lage temperatuur radiator functioneert in een hydraulisch circuit en is voorzien van een elektrische aansluitingskabel met stekker, rechts onderaan de radiator - spanning: 230 V.

Ventilatoren & regeleenheid

De radiator is voorzien van een reeks voorgeïnstalleerde ventilatoren. De radiator wordt bediend met het TOUCHPAD bedieningspaneel in de bovenbekleding. De elektronische regeleenheid (motor) bevindt zich rechts bovenaan. De regeleenheid wordt gevoed door middel van laagspanning en is voorzien van micro procesoren. De regeleenheid stuurt enerzijds de ventilatoren aan in functie van het temperatuurverschil tussen de ruimte en de instelwaarde en anderzijds wordt de elektronische aandrijving (motor) aangestuurd.

Geluidsniveau

Comfort: tussen 20 en 25 dB – Boost: 34 dB

Deze waarden werden gemeten bij een model van 600 mm hoogte bij 1000 mm lengte, volgens VDI 2081 op een afstand van 2 m verwijderd van de radiator.

Verpakking en bescherming

De radiatoren worden individueel verpakt in karton, verstevigd met versterkte hoeksegmenten, het geheel omwikkeld met krimpfolie. De verpakking blijft tot aan de oplevering rond de radiator, teneinde beschadigingen te voorkomen.

Normen

De emissies van de radiatoren, uitgedrukt in Watt, zijn gemeten volgens de norm EN 442.

Garantie

Radson radiatoren worden gewaarborgd voor een termijn van 10 jaar. 2 jaar voor de elektrische onderdelen.