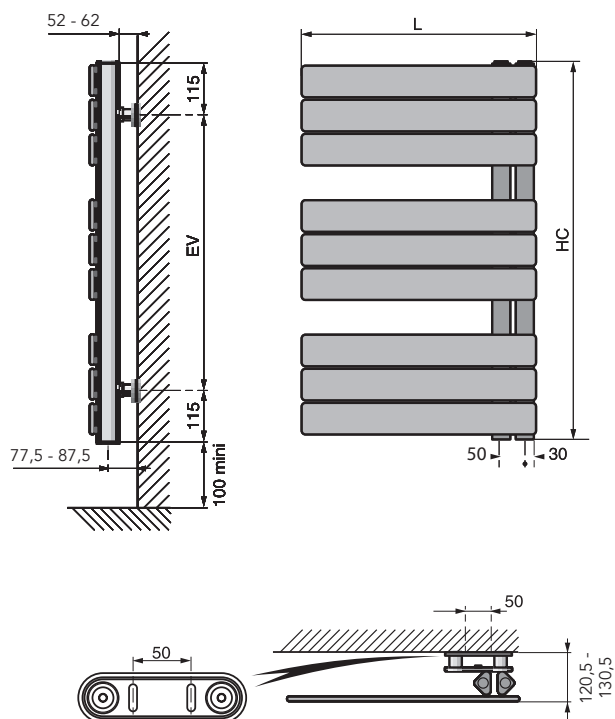


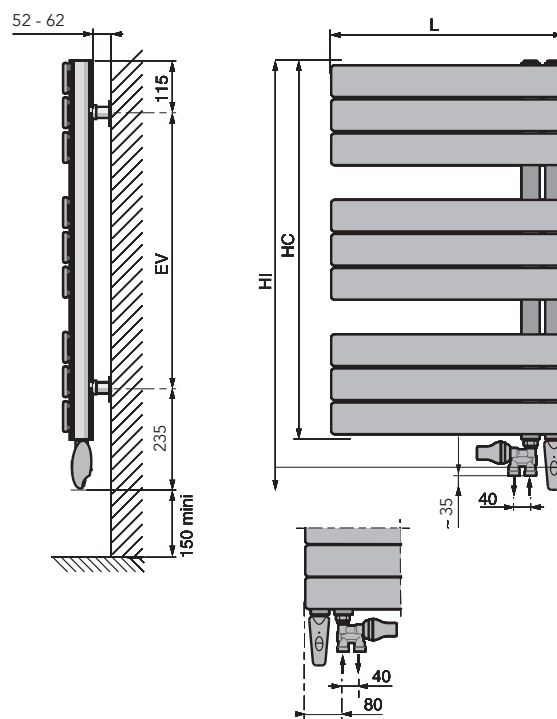
# ELATO

FR INSTALLATION & ENTRETIEN  
 EN INSTALLATION & MAINTENANCE  
 NL INSTALLATIE & ONDERHOUD  
 DE MONTAGE & PFLEGE

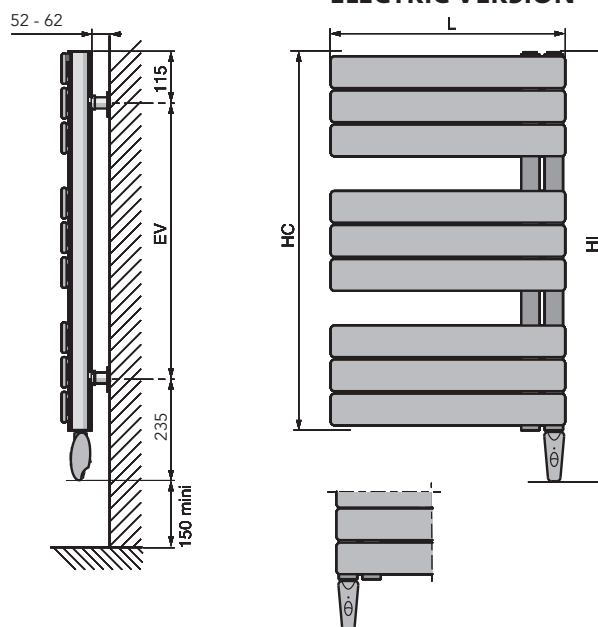
## HYDRONIC VERSION



## MIXED VERSION



## ELECTRIC VERSION



L	HC	HI	EV
450	830	-	600
450	1130	1250	900
600	1130	-	900
450	1430	-	1200
600	1430	1550	1200
600	1730	1850	1500



## 1. INFORMATIONS GÉNÉRALES

### MISE EN GARDE



**ATTENTION** – Certaines parties de ce produit peuvent devenir très chaudes et provoquer des brûlures. Il faut prêter une attention particulière en présence d'enfants et de personnes vulnérables.

Les enfants âgés entre 3 et 8 ans doivent uniquement mettre l'appareil en marche ou à l'arrêt, à condition que ce dernier ait été placé ou installé dans une position normale prévue et que ces enfants disposent d'une surveillance ou aient reçu des instructions quant à l'utilisation de l'appareil en toute sécurité et en comprenant bien les dangers potentiels. Il convient de maintenir à distance les enfants de moins de 3 ans, à moins qu'ils ne soient sous une surveillance continue. Gardez l'appareil et son câble hors de portée des enfants âgés de moins de 8 ans.

Les enfants âgés entre 3 ans et 8 ans ne doivent ni brancher, ni régler, ni nettoyer l'appareil, et ni réaliser l'entretien de l'utilisateur. Cet appareil peut-être utilisé par des enfants d'au moins 8 ans ainsi que des personnes ayant des capacités physiques, sensorielles ou mentales réduites ou dénuées d'expérience ou de connaissance, s'ils (si elles) sont correctement surveillé(e)s ou si des instructions relatives à l'utilisation de l'appareil en toute sécurité leur ont été données et si les risques encourus ont été appréhendés. Les enfants ne doivent pas jouer avec l'appareil.

Le nettoyage et l'entretien par l'utilisateur ne doivent pas être effectués par des enfants sans surveillance. Pour éviter tout danger pour les très jeunes enfants, il est recommandé d'installer l'appareil de façon telle que le barreau chauffant le plus bas soit au moins à 600 mm au-dessus du sol. L'appareil est destiné seulement au séchage du linge lavé à l'eau. Si le câble d'alimentation est endommagé, il doit-être remplacé par le fabricant, son service après-vente ou des personnes de qualification similaire afin d'éviter un danger. L'appareil de chauffage ne doit pas être juste en dessous d'une prise de courant, toutes les interventions sur l'appareil doivent-être effectuées hors tension et par un professionnel qualifié.

Les radiateurs sèche-serviettes sont en acier conçus pour être montés sur des fixations murales. L'appareil est livré avec ses consoles de fixations murales.

**NORMES Version mixtes et électriques :** Classe II - IP44 – Double isolation    
(IP 24 pour les modèles avec soufflants)

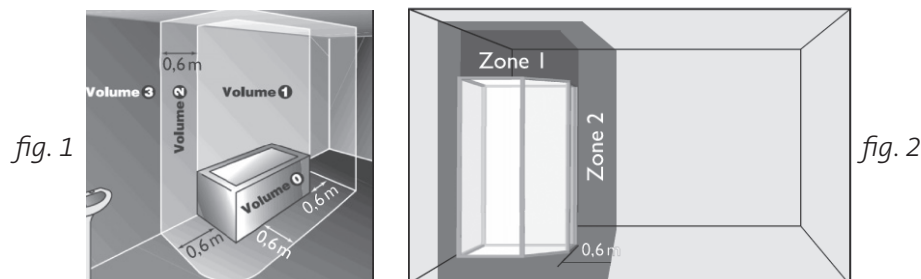
Les radiateurs sèche-serviettes mixtes et électriques sont conformes aux normes NF – EN 60.335-1, 60.335.2.30, 60.335.2.43. Ces appareils bénéficient d'une double isolation sur les parties électriques classe II, et sont protégés contre les projections d'eau - IP44. Ils sont également conformes à la directive européenne 2004/108/CE (marquage CE sur tous les appareils).

## 2. INSTALLATION DE VOTRE RADIATEUR SÈCHE-SERVIETTES

Pour profiter pleinement de votre sèche-serviettes et pour votre plus grand confort, nous vous demandons de prendre en compte les recommandations suivantes:

### 2.1 Emplacement

- Les schémas ci-dessous indiquent l'emplacement correct de l'appareil.



*L'appareil doit être monté sur un mur vertical et le câble d'alimentation doit être situé en position basse.*

Pour les versions mixtes et électriques :

- La partie inférieure du boîtier doit se situer à une distance minimale de 150 mm du sol.
- L'appareil ne doit pas être installé à moins de 50 mm d'une paroi ni au-dessous d'une prise de courant.
- Il peut être installé dans le volume 2 et 3 (Fig.1) de la salle de bains, sous réserve qu'il ne puisse être atteint par une personne utilisant la baignoire ou la douche. Il ne doit pas être raccordé à une borne de terre. Cet appareil ne doit jamais être installé avec son boîtier d'alimentation en position haute.
- Le boîtier de commande ne doit pas reposer sur le sol.
- Prévoyez tout simplement des cales lors de l'installation afin de protéger l'appareil.

Pour les versions eau chaude : Cotes d'installation - Voir schéma technique

### 2.2 Fixations

**Pour une parfaite installation des radiateurs, il est primordial que la fixation du radiateur soit effectuée de manière appropriée pour l'utilisation prévue ET toute mauvaise utilisation prévisible. Un certain nombre d'éléments doivent être pris en considération avant de réaliser l'installation comme le type et la qualité de la fixation entre le radiateur et le mur, le type et l'état du mur lui même ainsi que les charges possibles après montage.**

**Dans tous les cas, il est fortement recommandé que l'installation soit effectuée par un installateur professionnel compétent ou des personnes de qualification similaire. L'installation doit être conforme aux normes en vigueur et aux règles de l'art du pays dans lequel il est mis en oeuvre.**

- Pour une installation correcte du radiateur, lorsque l'appareil est situé près d'un mur, il est impératif de laisser une distance de 250 mm au minimum pour accéder au montage.
- Utilisez des vis de fixations adaptées à la nature de votre mur, sécurisez le radiateur sur le mur à l'aide des 4 vis fournies avec l'appareil.
- L'appareil devra être monté sur une cloison verticale, à l'aide des consoles murales fournies dans l'emballage.
- Les consoles de suspension de l'appareil sont réglables aussi bien en hauteur que dans le sens latéral (voir la vue éclatée dans l'emballage), ce qui permet d'effectuer un montage correct. Voir l'illustration sur le plan pour l'emplacement correct.

### 3. RACCORDEMENT

L'installation doit être conforme aux normes en vigueur et aux règles de l'art du pays dans lequel il est mis en oeuvre.

#### 3.1 Raccordement électrique

- Les caractéristiques techniques de votre appareil sont indiquées sur la plaque signalétique située sur le côté de l'appareil. Merci d'en prendre note préalablement à toute demande d'intervention SAV.
- Toutes interventions sur les parties électriques doivent être effectuées par un professionnel qualifié. Les radiateurs sèche-serviettes doivent être installés conformément à la norme NF C 15 100 pour la France et aux règles de l'art.
- L'alimentation se fait par courant monophasé 230-240 V~ - 50Hz.
- Le raccordement doit se faire sur un bornier de sortie de câble conformément aux normes électriques en vigueur (NF C 15 100).
- Le câble d'alimentation monté d'origine doit être relié au réseau par une boîte de connexion qui devra être placée derrière l'appareil, sans interposition de prise de courant et qui sera située au moins à 250 mm du sol.
- Neutre : fil gris – Phase : fil marron (ou autre couleur) – Fil pilote : fil noir. Le fil pilote permet d'assurer les fonctions d'abaissement de température s'il est raccordé à un programmateur spécifique. Il ne doit jamais être relié à la terre et doit être isolé de tout contact s'il n'est pas utilisé.
- Si le câble d'alimentation est endommagé, il doit être remplacé par un câble spécifique. L'opération de remplacement de ce câble doit être réalisée par le fabricant, son service après-vente ou des personnes de qualification similaire afin d'éviter un danger.
- Le radiateur sèche-serviettes est rempli d'une quantité précise de fluide caloporteur. Les réparations nécessitant l'ouverture du radiateur de salle de bains ne doivent être effectuées que par le fabricant ou son service après-vente qui doit être contacté en cas de fuite du fluide caloporteur.
- Conformément à la norme NF C 15 100, un dispositif de coupure omnipolaire est obligatoire. La distance de séparation des contacts doit être d'au moins 3 mm.
- Dans le cas de pose dans une salle de bains ou de douche, le radiateur sèche-serviettes doit être protégé par un disjoncteur différentiel de 30 mA maxi.
- Lors d'une éventuelle mise au rebut de l'appareil, l'élimination du fluide caloporteur doit être effectuée uniquement par des sous-traitants approuvés.

#### 3.2 Raccordement chauffage central - appareils en version mixte

- Cet appareil destiné à une installation de chauffage central est livré vide (sans fluide caloporteur).
- Le raccordement au chauffage central se fait soit par l'intermédiaire des 2 orifices taraudés ½" (Ø15/21), soit par l'intermédiaire d'un robinet 4 voies à sonde. Assurez-vous que l'appareil est toujours en communication avec le vase d'expansion (été comme hiver) et correctement rempli d'eau (en purgeant l'air du radiateur) avant de mettre en fonction la partie électrique.
- Respectez le sens de circulation indiqué.
- **En fonctionnement électrique, il faut fermer le robinet aller du radiateur ; le retour doit être en position «ouvert» pour que le radiateur reste en communication avec l'installation afin d'absorber l'expansion du fluide.**
- **En fonctionnement par le chauffage central, les robinets aller et retour doivent être être ouvert et l'appareil hors tension. La mise sous tension sans que l'appareil soit correctement rempli d'eau entraîne l'annulation de la garantie (détérioration de l'élément chauffant).**

## 4. CONDITIONS D'UTILISATION

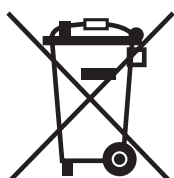
Se référer au paragraphe **MISE EN GARDE en point 1. informations générales.**

- Le radiateur peut-être utilisé en fonctionnement constant sans aucun risque.
- Pour le fonctionnement de la régulation électronique, se référer à la notice d'utilisation.

## 5. CONSEILS D'ENTRETIEN

Les opérations d'entretien doivent être effectuées sur un radiateur éteint. Prenez donc soin d'arrêter l'appareil. Afin d'assurer la longévité de votre radiateur, nous vous recommandons d'appliquer les quelques conseils suivants :

- Utilisez un chiffon sec (sans solvant) pour le boîtier de régulation.
- Utilisez de l'eau savonneuse tiède pour l'entretien des parois extérieures du radiateur (pas de produit abrasif ou corrosif).
- Cet appareil de chauffage est rempli d'une quantité précise de fluide caloporteur, ou eau glycolée selon les appareils. Les réparations nécessitant l'ouverture du réservoir ne doivent être effectuées que par le fabricant ou son service après-vente qui doit être contacté en cas de fuite d'eau glycolée. Ce fluide, spécialement élaboré pour cet usage ne nécessite aucun entretien particulier.



GESTION DES DECHETS DES EQUIPEMENTS ELECTRIQUES ET ELECTRONIQUES CONFORMEMENT A LA DIRECTIVE DEEE (2002/96/EC)

ROHS : Conforme à la directive 2002/95/CE

DEEE : Conforme à la directive 2002/96/C

Le pictogramme sur l'étiquette du produit signifie que l'équipement ne peut être jeté avec les autres déchets, qu'il fait l'objet d'une collecte sélective en vue de sa valorisation, réutilisation ou recyclage. En fin de vie, cet équipement devra être remis à un point de collecte approprié pour le traitement des déchets électriques et électroniques. En respectant ces principes et en ne jetant pas le produit dans les ordures ménagères, vous contribuerez à la préservation des ressources naturelles et à la protection de la santé humaine. Pour tous renseignements concernant les points de collecte, de traitement, de valorisation et de recyclage, veuillez prendre contact avec les autorités de votre commune ou le service de collectes des déchets, ou encore le magasin où vous avez acheté l'équipement. Ceci s'applique aux pays dans lesquels ladite directive est entrée en vigueur.



Les emballages font l'objet d'une consigne de tri en vue du recyclage. Ne les jetez pas et faites un geste ecocitoyen en les triant.

## 1. GENERAL INFORMATION

### WARNING

**ATTENTION – Some parts of this product may become very hot and cause burns. Particular attention should be given in presence of children and vulnerable people. It is advisable to keep children of less than 3 years old away from it, unless they are under constant supervision.**

Children aged between 3 and 8 years old should only be allowed to switch the appliance on and off if it has been positioned or installed in a normal, expected position and they are properly supervised or have been instructed on safe use of the appliance and the potential risks have been understood.

Children aged between 3 and 8 years old must not plug in, regulate or clean the appliance, nor carry out any user maintenance work. This appliance can be used by children over 8 years old as well as by people with reduced physical, sensory or mental capacities or lacking in experience or knowledge, if they are properly supervised and if they have been given instruction on the safe use of the appliance and if the potential risks have been understood. Children shouldn't approach the appliance nor climb on it.

User cleaning and maintenance must not be done by children without supervision. To avoid any danger for very young children, it is recommended that the appliance is installed so that the lowest heating bar is at least 600 mm above the floor. The appliance is only intended for drying cloth washed in water. If the power cable is damaged, it must be replaced by the manufacturer, their after sales service or people with similar qualifications in order to avoid any danger. The heating appliance must not be placed just below a power plug; all interventions on the appliance must be done with it switched off and by a qualified professional.

- Towel rails radiators are sealed electric radiators designed for fixed wall-mounted installation
- In Electric & Mixed version towel rails radiator is supplied complete with connection cable and wall brackets, and have a double insulated electrical part - Class II.

**CAUTION:** This radiator may be hot to touch. It is the responsibility of the installer to ensure this caution is brought to the attention of all users. If the instructions for fitting and use are not followed, this may lead to overheating and malfunction. Please read these instructions thoroughly before beginning installation.

**STANDARDS Mixed and electric versions :** Class II - IP44  

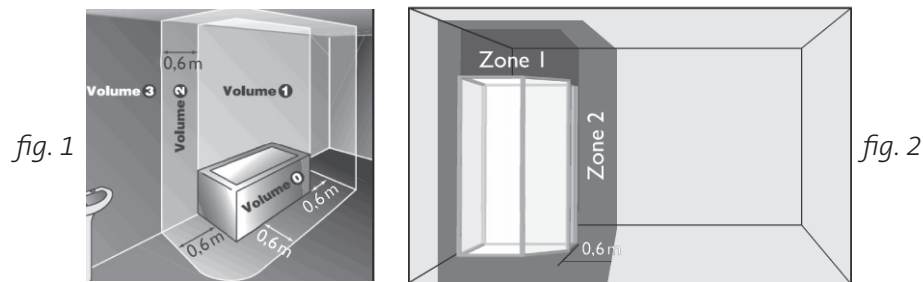
(IP24 for models with blower) – Double insulation. They also comply with the European Directive 2004/108/EC (CE marking on all the appliances).

## 2. OPERATING INSTRUCTIONS OF YOUR TOWEL RAILS

To make the most of your towel rail and for greater comfort, we would ask you to take the following recommendations into account:

### 2.1 Positioning

- The diagrams below show the appliance's correct positioning.



*The appliance must be installed on a vertical wall and the power cable must be located at the bottom.*

- Figures 1 and 2 below show the correct positioning of the radiator,
- The radiator should be mounted on a vertical wall with the connection cord at the bottom of the radiator,
- The lower part of the radiator must be within a minimum distance of 150mm from the ground,
- The radiator must not be installed within 50mm of a wall or underneath a power outlet,
- Improper installation of a shelf above the radiator must be carried out over 150mm of it,
- It is recommended to perform the installation, if possible, close to locations with high heat losses (windows etc) and using screw fasteners appropriate to the nature of the wall,
- Drill and plug the 4 fixing holes in a suitable location,
- Secure the radiator to the wall using the screws supplied,
- Make the electrical connection.

### 2.2 Brackets

**For the correct installation of radiators it is essential that the fixing of the radiator is carried out in such a way that it is suitable for intended use AND predictable misuse. A number of elements need to be taken into consideration including the fixing method used to secure the radiator to the wall, the type and condition of the wall itself, and any additional potential forces or weights that may happen to be applied to the radiator, prior to finalising installation.**

- For correct heater installation, when the appliance is located close to a wall, it is essential to leave a minimum distance of 250 mm to access the installation.
- Use bracket screws suited to your type of wall, secure the heater on the wall using the screws provided with the towel rails.
- The towel rail must be installed on a vertical wall using the wall mounts supplied.
- The towel rails' mounting components are adjustable vertically, horizontally and as regards depth (see exploded diagram in the box), which makes correct installation easier. Positioning can be seen from the figure on the drawing page.

### 3. CONNECTION

**The electrical installation must comply with local or national regulations. This appliance must be installed by a competent electrician.**

#### 3.1 Electrical connection

- The technical characteristics of your appliance are shown on the data plate located on the side of the appliance. Please take note of these before any request for After sales service.
- Any interventions on electrical parts must be done by a qualified professional.
- For bathroom installations the appliance must be installed outside zone 1 with the electrical connection outside zone 2 (see diagram below), in accordance with the latest electrical safety regulations, and in such a way that the controls cannot be reached by a person using the bath or shower,
- Enclosure class IP44,
- Connect the 3 core cables as follows:
  - Brown wire = Live
  - Grey or Blue wire = Neutral
  - Black wire = Control Wire (Pilot Wire)This wire must never be connected to the earth and must be isolated,
- RCD of 30mA maximum is compulsory for bathrooms or shower rooms,
- This appliance must be connected to the fixed wiring through a cable outlet (13A max) and controlled through a double pole switch having a contact separation of at least 3mm in all poles,
- The radiator is supplied with a 1.5m cord,
- Supply voltage 230-240V,
- For installation in a bathroom (to comply with current IEE regulations) the appliance must be wired in the manner prescribed with the double pole switch mounted outside the bathroom.

If the supply cord on this product is damaged, it must be replaced by the manufacturer, its service agent, or other qualified person.

This radiator is filled with a precise quantity of liquid, any repairs that involve opening the radiator must be carried out by the manufacturer or his service agent. Any leakage must be dealt with by the manufacturer or his representative.

- The factory fitted power cable must be connected to the mains by a junction box which will have to be placed behind the appliance, without putting in a power socket and which will be located at least 250 mm from the floor.
- If the supply cable is damaged, it must be replaced by a specific cable. Replacement of this cable must be done by the manufacturer, their after sales service or people with similar qualifications in order to avoid any danger.
- The heated towel rail is filled with an exact quantity of heat transfer fluid. Repairs requiring opening of the bathroom heater must only be carried out by the manufacturer or their after sales service who must be contacted if there is any leak of heat transfer fluid.
- When the appliance is thrown away, elimination of the heat transfer fluid must only be done by approved subcontractors.

#### 3.2 Central Heating connection - mixed version appliances

- This appliance intended for central heating installation is delivered empty (without any heat transfer fluid).
- Connection to the central heating is done either through 2 tapped holes  $\frac{1}{2}$ " ( $\text{Ø}15/21$ ), or through a 4 way valve with probe. Ensure that the appliance is always in communication with the expansion tank (both summer and winter) and correctly filled with water (by purging the air from the radiator) before turning on the electric part.



- Note the indicated flow direction.
- **When operated electrically, the radiator's outlet valve must be closed; the return must be in «open» position so that the radiator remains in communication with the installation in order to absorb fluid expansion.**
- **Depending on the central heating, the outlet and return valves must be open and the appliance switched off. Switching on the appliance without it being correctly filled with water renders the guarantee null and void (deterioration of heating element).**

## 4. CONDITIONS OF USE

Refer to the paragraph **WARNINGS** in point 1. General information

- The heater can be used continuously without any risk.
- For operating the electronic regulation refer to the operating instructions.

## 5. MAINTENANCE TIPS

Maintenance operations must be done with the heater switched off. Therefore take care the appliance is off. In order to ensure your heater lasts, we recommend you use the following few tips:

- Use only mild cleaning agents when cleaning and wiping of the radiator is necessary.
- Use a dry cloth (without solvent) for the control unit.
- Use warm soapy water for cleaning the outside walls of the heater (no abrasive or corrosive product).
- This heating appliance is filled with an exact quantity of heat transfer fluid, or glycoled water depending on appliances. Repairs requiring opening of the reservoir must only be carried out by the manufacturer or their after sales service who must be contacted if there is any leak of glycoled water. This fluid, specially developed for this use does not require any particular maintenance.

---

### WASTE DISPOSAL ACCORDING TO THE WEEE DIRECTIVE (2002/96/EC)

The symbol on the product label indicates that the product may not be handled as domestic waste, but must be sorted separately. When it reaches the end of its useful life, it shall be returned to a collection facility for electrical and electronic products. By returning the product, you will help to prevent possible negative effects on the environment and health to which the product can contribute if it is disposed of as ordinary domestic waste. For information about recycling and collection facilities, you should contact your local authority/municipality or refuse collection service or the business from which you purchased the product. Applicable to countries where this Directive has been adopted.



## 1. ALGEMENE INFORMATIE

### WAARSCHUWING

**Opgelet – sommige delen van dit product kunnen erg warm worden en brandwonden veroorzaken. Voorzichtigheid is geboden, met name wanneer er kinderen of kwetsbare personen aanwezig zijn.**

Kinderen tussen 3 en 8 mogen het toestel alleen inschakelen of uitschakelen als dit geplaatst of geïnstalleerd is in de normale voorziene positie en als ze onder toezicht staan of instructies hebben gekregen voor het veilige gebruik van het toestel en ze de mogelijke gevaren goed begrijpen. Houd kinderen jonger dan 3 jaar uit de buurt van het toestel, tenzij ze voortdurend onder toezicht staan. Houd het toestel en de kabel buiten het bereik van kinderen onder de 8 jaar.

Kinderen tussen 3 en 8 mogen het toestel niet aansluiten, regelen, reinigen of het onderhoud van de gebruiker uitvoeren. Dit toestel mag worden gebruikt door kinderen ouder dan 8 en personen met een fysieke, zintuiglijke of verstandelijke handicap of een gebrek aan ervaring of kennis, maar alleen als er voldoende toezicht is of ze instructies hebben gekregen over het veilige gebruik van het toestel en ze de bijbehorende risico's begrijpen. Laat kinderen nooit met de handdoekradiator spelen of erop klimmen.

Laat de reiniging en het onderhoud door de gebruiker niet uitvoeren door kinderen tenzij ze onder toezicht staan. Om gevaar voor heel kleine kinderen te voorkomen, is het aanbevolen om het toestel zo te plaatsen dat de laagste verwarmingsbuis zich ten minste 600 mm boven de vloer bevindt. Het toestel is alleen geschikt om met water gewassen wasgoed te drogen. Als de voedingskabel beschadigd is, moet u hem laten vervangen door de fabrikant, zijn klantendienst of een andere bevoegde persoon. Dit om gevaarlijke situaties te voorkomen. Het verwarmingstoestel mag niet vlak boven een stopcontact worden geplaatst. Elk onderhoud aan het toestel mag alleen worden uitgevoerd wanneer het niet onder spanning staat, en alleen door bevoegde vaklui.

De stalen handdoekradiatoren uit de reeks zijn bestemd voor wandmontage. Het toestel wordt geleverd met wandbevestigingsmaterialen.

### **NORMEN Gemengde en elektrische versie :**

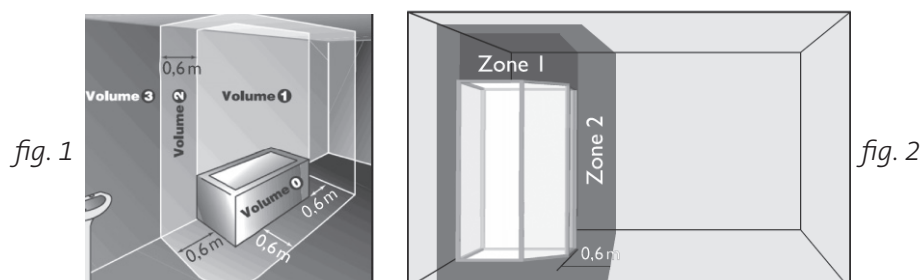
klasse II - IP44 (IP24 voor de modellen met warmeluchtblazer) – Dubbel geïsoleerd. De gemengde en elektrische handdoekradiatoren voldoen aan de normen NF – EN 60.335-1, 60.335.2.30, 60.335.2.43. Deze toestellen zijn dubbel geïsoleerd op de elektrische onderdelen – klasse II en zijn spatwaterbestendig – IP44. De toestellen zijn bovendien in overeenstemming met de Europese richtlijn 2004/108/EG (CE-markering op alle toestellen).

## 2. PLAATSING VAN UW HANDDOEKRADIATOR

Opdat u in alle comfort van uw handdoekradiator kunt genieten, vragen we u om de volgende aanbevelingen in acht te nemen:

### 2.1 Plaatsing

- Onderstaande schema's tonen hoe het toestel correct wordt geplaatst.



Het toestel moet worden bevestigd aan een verticale wand, met de voedingskabel aan de onderzijde.

Voor de gemengde en elektrische versies :

- De onderkant van de behuizing moet zich op ten minste 150 mm van de vloer bevinden.
- Het toestel moet op ten minste 50 mm afstand van de wand worden gehangen en mag niet boven een stopcontact worden geplaatst.
- Het kan in volume 2 en 3 (Fig.1) van de badkamer worden geplaatst, voor zover die positie buiten handbereik is van personen die zich in het bad of onder de douche bevinden. Het toestel hoeft niet op een aardingslus te worden aangesloten. Dit toestel mag nooit worden geïnstalleerd met de voeding aan de bovenzijde.
- De regelkast mag niet op de vloer rusten.
- Breng tijdens de plaatsing stutten aan om het toestel te beschermen.

Voor de warmwaterversies : Installatiematen - Zie technische tekening

### 2.2 Bevestiging

**Het is van essentieel belang dat het toestel correct wordt bevestigd met het oog op het geplande gebruik. Voordat u het toestel plaatst, moet u een aantal zaken in overweging nemen zoals de bevestigingsmethode om de radiator aan de wand te bevestigen, het soort wand en de staat van de wand zelf, net als eventuele beperkingen of extra gewicht.**

**Het is in elk geval ten zeerste aanbevolen om het toestel te laten plaatsen door een bekwame professionele installateur of iemand met soortgelijke kwalificaties. De installatie moet plaatsvinden volgens de geldende normen en de regels van de kunst in het desbetreffende land.**

- Voor een correcte plaatsing van het toestel moet u ten minste 250 mm afstand laten tot de wanden, zodat u bij de bevestigingspunten van het toestel kunt.
- Gebruik bevestigingsschroeven die geschikt zijn voor het soort wand en bevestig de radiator aan de wand met behulp van de vier meegeleverde schroeven.
- Het toestel moet op een verticale wand worden gemonteerd met de meegeleverde hulpmiddelen voor wandmontage.
- De montageonderdelen van het toestel zijn verticaal, horizontaal en in de diepte verstelbaar (zie plottekening in de doos), waardoor het eenvoudiger te plaatsen is. Waar de onderdelen moeten komen, ziet u op de afbeelding op de bladzijde met de tekening.

### 3. AANSLUITING

De installatie moet plaatsvinden volgens de geldende normen en de regels van de kunst in het desbetreffende land.

#### 3.1 Elektrische aansluiting

- De technische specificaties van uw toestel vindt u op het identificatieplaatje aan de zijkant. Houd deze gegevens bij de hand als u contact opneemt met de klantendienst. Het onderhoud van de elektrische onderdelen moet worden uitgevoerd door een erkende vakman.
- De handdoekradiatoren moeten worden geplaatst volgens de norm NF C 15 100 voor Frankrijk en volgens de regels van de kunst.
- Het toestel is ontworpen voor eenfasestroom van 230-240 V~ - 50Hz.
- Het toestel moet via een kabeluitgang op het stroomnet worden aangesloten, volgens de geldende elektrische normen (NF C 15 100).
- Het toestel moet door middel van de originele voedingskabel met het stroomnet worden verbonden via een wandcontactdoos (niet via stekker en stopcontact) die zich achter het apparaat moet bevinden op minimaal 250 mm boven de vloer.
- Nulgeleider: grijze kabel – Fase: bruine kabel (of andere kleur) – Controlegeleider: zwarte kabel. Het gebruik van deze controlegeleider maakt het mogelijk om de temperatuur te verlagen als de geleider wordt verbonden met een aangepaste klok. De geleider mag nooit met de aarde worden verbonden en moet worden geïsoleerd als deze functie niet wordt gebruikt.
- Als de voedingskabel beschadigd is, moet hij worden vervangen door een specifieke kabel. Om gevaarlijke situaties te voorkomen, mogen alleen de fabrikant, zijn klantendienst of andere bevoegde personen de kabel vervangen.
- De handdoekradiator is gevuld met een precieze hoeveelheid warmtegeleidende vloeistof. Als de handdoekradiator voor reparaties moet worden geopend, mogen deze reparaties alleen worden uitgevoerd door de fabrikant of zijn klantendienst. Bij lekkage van de warmtegeleidende vloeistof moet u contact opnemen met de klantendienst.
- Volgens de norm NF C 15 100 moet een omnipolaire scheidingschakelaar worden voorzien. De afstand tussen de contacten moet ten minste 3 mm bedragen.
- Als de badkamerradiator in een badkamer of douchekamer wordt geplaatst, moet hij worden beveiligd met een differentieelschakelaar van maximaal 30 mA.
- Als het toestel moet worden gedemonteerd, mogen alleen erkende onderaannemers de warmtegeleidende vloeistof verwijderen.

#### 3.2 Aansluiting centrale verwarming - gemengde toestellen

- Dit toestel, dat moet worden aangesloten op de centrale verwarming, wordt leeg geleverd (zonder warmtegeleidende vloeistof).
- Het wordt op de centrale verwarming aangesloten met behulp van twee boorgaten van ½" (Ø15/21) of via een thermostatische vierwegskraan. Zorg ervoor dat het toestel altijd in verbinding staat met het expansievat (zowel in de zomer als in de winter) en dat het correct gevuld is met water (door de radiator te ontluichten) voordat u het elektrische gedeelte inschakelt.

- Volg de aangegeven doorstroomrichting.
- **Bij elektrische werking moet u de instroomkraan van de radiator sluiten en de uitstroomkraan «open» zetten, zodat de radiator verbonden blijft met de installatie om de expansie van de vloeistof op te vangen.**
- **Bij werking via de centrale verwarming moeten de in- en uitstroomkranen openstaan en mag het toestel niet onder spanning staan. Als u het toestel onder spanning zet zonder dat het correct gevuld is met water, vervalt de garantie (schade aan het verwarmingselement).**

## 4. GEBRUIKSOMSTANDIGHEDEN

Zie de **WAARSCHUWING** in punt 1. Algemene informatie

- De radiator kan zonder risico's ononderbroken worden gebruikt.
- Voor de werking van de elektronische regeling, zie de gebruiksaanwijzing.

## 5. ONDERHOUDSTIPS

Het toestel moet uitgeschakeld zijn voor het onderhoud. Zorg er dus voor dat het toestel correct is uitgeschakeld. Om de levensduur van uw radiator te verlengen, bevelen we aan om de volgende tips in acht te nemen:

- Gebruik een droge doek (zonder oplosmiddel) om de regelkast te reinigen.
- Gebruik lauw water met zeep voor het onderhoud van de buitenwanden van de radiator (gebruik geen schurende of bijtende producten).
- Dit verwarmingstoestel is gevuld met een precieze hoeveelheid warmtegeleidende vloeistof of glycolwater, naargelang het type. Als het reservoir voor reparaties moet worden geopend, mogen deze reparaties alleen worden uitgevoerd door de fabrikant of zijn klantendienst. Bij lekkage van het glycolwater moet u contact opnemen met de klantendienst. Deze vloeistof, die speciaal werd ontworpen voor deze toepassing, vereist geen specifiek onderhoud.

## AFVALVERWIJDERING VOLGENS DE AEEA-RICHTLIJN (2002/96/EG)



Het symbool op het etiket van het product geeft aan dat het product niet als huisvuil mag worden behandeld, maar gesorteerd moet worden. Wanneer het product het einde van zijn levensduur heeft bereikt, moet het worden ingeleverd bij een inzamelingsinrichting voor elektrische en elektronische producten. Door het product in te leveren, helpt u eventuele nadelige gevolgen voor het milieu en de gezondheid vermijden waartoe het product zou kunnen bijdragen als het als huisvuil zou worden weggegooid. Voor meer informatie over recyclage- en inzamelingsinrichtingen kunt u contact opnemen met uw lokale overheid/gemeente of afvalophalingsdienst of met het bedrijf waar u het product hebt gekocht. Van toepassing in de landen waar deze richtlijn is omgezet.

## 1. ALLGEMEINE INFORMATIONEN

### WARNUNG

**Achtung - einige Teile dieses Produkts können sehr heiß werden und Verbrennungen verursachen. Im Beisein von Kindern oder schutzbedürftigen Personen ist besondere Aufmerksamkeit geboten. Halten Sie Kinder unter 3 Jahren vom Gerät fern, wenn sie nicht unter konstanter Aufsicht stehen.**

Kinder zwischen 3 und 8 Jahren dürfen das Gerät nur dann ein- oder ausschalten, wenn es in der normal vorgesehenen Position montiert wurde. Dabei müssen die Kinder entweder unter Aufsicht stehen oder Anweisungen in Bezug auf die sichere Nutzung des Geräts erhalten und potenzielle Gefahren verstanden haben.

Kinder zwischen 3 und 8 Jahren dürfen das Gerät weder anschließen, einstellen oder reinigen noch Pflegemaßnahmen vornehmen. Dieses Gerät darf von Kindern über 8 Jahren sowie von Personen mit körperlich, sensorisch oder mental eingeschränkten Fähigkeiten bzw. von Personen ohne Erfahrung oder Kenntnis verwendet werden, wenn diese ordnungsgemäß beaufsichtigt werden bzw. in der sicheren Nutzung des Gerätes unterwiesen wurden und mögliche Risiken in Verbindung mit seiner Nutzung verstanden haben. Kinder dürfen weder mit dem Gerät spielen noch am Handtuchtrockner hochklettern.

Die Reinigung und Pflege darf von Kindern über 8 Jahren nur unter Aufsicht durchgeführt werden. Um jegliche Gefahren für Kleinkinder zu vermeiden, wird empfohlen, das Gerät so zu montieren, dass sich das unterste Heizrohr mindestens 600 mm über dem Boden befindet. Das Gerät ist ausschließlich zum Trocknen von in Wasser gewaschener Wäsche bestimmt. Falls das Netzkabel beschädigt ist, muss es vom Hersteller, dessen Kundendienst oder Personen mit vergleichbarer Qualifikation ausgetauscht werden, um jegliche Gefahr zu vermeiden. Das Gerät darf nicht direkt unter einer Steckdose platziert werden. Sämtliche Eingriffe am Gerät müssen bei ausgeschaltetem Gerät und von qualifizierten Personen durchgeführt werden.

Die Bad Heizkörper sind aus Stahl, um auf Wandhalterungen montiert werden zu können. Das Gerät wird inklusive Wandmontagekonsolen geliefert.

### **NORMEN elektrische Versionen :**

Klasse II - IP44 (IP24 für Modelle mit Lüfter) – doppelt isoliert  

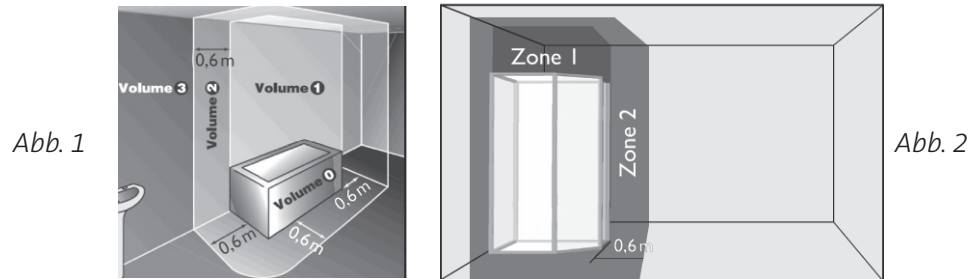
Die elektrischen Teile dieser Geräte sind doppelt isoliert – Klasse II, und spritzwasserfest – IP44 (oder IP24 für Modelle mit Lüfter). Die Geräte entsprechen außerdem der europäischen Richtlinie 2004/108/EC (CE-Markierung auf allen Geräten).

## 2. MONTAGE IHRES HANDTUCHTROCKNERS

Damit Sie den vollen Komfort Ihres Handtuchrockners genießen können, bitten wir Sie, die folgenden Empfehlungen zu beachten:

### 2.1 Montage

- Die folgenden Diagramme zeigen die korrekte Montage des Gerätes.



Das Gerät muss an einer senkrechten Wand montiert werden und das Netzkabel muss an der Unterseite sein.

Bei elektrischen Versionen:

- Der untere Teil des Gehäuses muss mindestens 150 mm vom Boden entfernt sein.
- Das Gerät darf nicht weniger als 50 mm von einer Wand oder unter einem Netzstecker montiert werden.
- Es kann im Bereich 2 und 3 (Abb. 1) eines Badezimmers montiert werden, sofern es nicht von einer Person, die sich in der Badewanne oder Dusche befindet, erreicht werden kann. Es darf nicht an eine Masseklemme angeschlossen werden. Dieses Gerät darf nie mit dem Netzteil an der Oberseite montiert werden.
- Der Steuerkasten darf nicht auf dem Boden liegen.
- Benutzen Sie während der Montage Keile, um das Gerät zu schützen.

Für Warmwasserversionen: siehe technische Zeichnung

### 2.2 Befestigung

**In allen Fällen wird dringend empfohlen, dass die Montage von einem qualifizierten Fachinstallateur oder Personen mit ähnlicher Qualifikation durchgeführt wird.**

- Wenn das Gerät sich in der Nähe einer Wand befindet, muss für eine korrekte Montage ein Mindestabstand von 250 mm zur Wand eingehalten werden, um es bei der Montage erreichen zu können.
- Verwenden Sie für Ihren Wandtyp vorgesehene Befestigungsschrauben. Sichern Sie den Heizkörper an der Wand mit den vier Schrauben, die mit dem Gerät geliefert wurden.
- Der Bad Heizkörper muss mit der Wandbefestigung, die in der Verpackung liefert ist, auf einer senkrechten Wand installiert werden.
- Die Wandbefestigung des Bad Heizkörper sind in der Höhe sowie in der seitlichen Richtung (siehe Zeichnung in der Verpackung), die für die korrekte Montage ermöglicht, verstellbar. Siehe Abbildung auf dem Plan an die richtige Stelle.

Für eine perfekte Montage der Heizkörpern ist es wesentlich, dass die Befestigung des Heizkörpers für die bestimmungsgemäße UND vorhersehbare Verwendung erfolgt.

Hier müssen die nachstehenden Elemente, bevor die Installation sowie der Art und Qualität der Befestigung zwischen dem Heizkörper und der Wand, der Art und der Beschaffenheit der Wand selbst und die möglichen Kosten nach der Montage, in Betracht gezogen werden.

### 3. ANSCHLUSS

**Die Montage muss nach den aktuellen Normen und dem Stand der Technik des jeweiligen Landes erfolgen.**

#### 3.1 Elektrischer Anschluss

- Die technischen Eigenschaften Ihres Gerätes sind auf dem Typenschild an der Seite des Gerätes dargestellt. Bitte beachten Sie diese vor jeder Anfrage an den Kundendienst.
  - Jegliche Eingriffe an elektrischen Teilen dürfen nur von einem Fachmann durchgeführt werden.
  - Die Stromversorgung erfolgt durch Einphasenstrom mit 230 bis 240 V ~ - 50 Hz.
  - Der Anschluss muss über einen Kabelausgang gemäß den geltenden elektrischen Normen durchgeführt werden.
  - Das werkseitig eingebaute Netzkabel muss über eine Anschlussdose, die hinter dem Gerät aufgestellt werden und sich mindestens 250 mm über dem Boden befinden muss, an die Stromversorgung angeschlossen werden (nicht über die Netzsteckdose).
  - Nullleiter: graues Kabel  
Phase: braunes Kabel (oder andere Farbe)  
Kontrollleiter: schwarzes Kabel.  
Der Kontrollleiter ermöglicht eine Temperaturabsenkung, wenn er mit einer passenden Uhr verbunden ist. Der schwarze Leiter darf nie mit der Erdung verbunden werden und muss isoliert werden, wenn diese Funktion nicht verwendet wird.
  - Wenn das Netzkabel beschädigt ist, muss es durch ein spezielles Kabel ersetzt werden. Um jegliche Gefahr zu vermeiden, muss dieses Kabel vom Hersteller, dessen Kundendienst oder Personen mit ähnlicher Qualifikation ausgetauscht werden.
  - Das Bad Heizkörper ist mit einer genauen Menge an Wärmeträgerflüssigkeit gefüllt. Reparaturen, bei denen das Bad Heizkörper geöffnet werden muss, dürfen nur vom Hersteller oder dessen Kundendienst durchgeführt werden. Im Fall von Austreten von Wärmeträgerflüssigkeit kontaktieren Sie den Kundendienst.
  - Wenn das Bad Heizkörper in einem Badezimmer oder einer Dusche montiert wird, muss er durch einen Differenzialschutzschalter von maximal 30 mA geschützt werden.
  - Wenn das Gerät entsorgt wird, darf die Wärmeträgerflüssigkeit nur von einem zugelassenen Auftragsnehmer beseitigt werden.
- #### 3.2 Anschluss an die Zentralheizung
- Dieses Gerät, das für den Anschluss an die Zentralheizung bestimmt ist, wird leer geliefert (ohne Wärmeträgerflüssigkeit).
  - Der Anschluss an die Zentralheizung erfolgt entweder über 2 Gewindebohrungen mit ½" (Ø15/21) oder über ein 4-Wege-Ventil mit Sonde. Stellen Sie sicher, dass das Gerät immer mit dem Expansionstank verbunden ist (sowohl im Sommer als auch im Winter) und korrekt mit Wasser gefüllt ist (durch Entlüften des Heizkörpers), bevor Sie den elektrischen Teil einschalten.



- Beachten Sie die angegebene Durchflussrichtung.
- **Für den elektrischen Betrieb muss das Auslassventil des Heizkörpers geschlossen werden; das Rücklaufventil muss in Stellung „auf“ sein, sodass der Heizkörper in Verbindung mit der Anlage bleibt, um die Ausdehnung der Flüssigkeit aufzufangen.**
- **Bei Betrieb über die Zentralheizung müssen das Aus- und Rücklaufventil geöffnet und das Gerät abgeschaltet sein. Das Einschalten des Geräts, ohne dass dieses korrekt mit Wasser gefüllt wurde, führt zum Verlust der Gewährleistung (Abnutzung des Heizelementes).**

## 4. NUTZUNGSBEDINGUNGEN

### Siehe Absatz **WARNUNG** in Punkt 1. Allgemeine Informationen

- Der Heizkörper kann kontinuierlich ohne Risiko verwendet werden.
- Für den Betrieb der elektronischen Steuerung lesen Sie die Bedienungsanleitung.

## 5. PFLEGEHINWEISE

Der Heizkörper muss bei Wartungsarbeiten ausgeschaltet sein. Stellen Sie daher sicher, dass das Gerät ausgeschaltet ist. Um die Lebensdauer des Heizkörpers zu verlängern, empfehlen wir die folgenden Hinweise zu beachten:

- Benutzen Sie ein trockenes Tuch (ohne Lösungsmittel), um die Steuereinheit zu reinigen.
- Reinigen Sie die Außenwände des Heizkörpers mit lauwarmem Seifenwasser (verwenden Sie keine Scheuermittel oder ätzenden Produkte).
- Dieses Heizgerät ist mit einer genauen Menge an Wärmeträgerflüssigkeit oder Glykolwasser, je nach Gerätetyp, gefüllt. Wenn der Tank für Reparaturen geöffnet werden muss, dürfen diese Reparaturen nur durch den Hersteller oder dessen Kundendienst durchgeführt werden. Im Fall von Austreten von Glykolwasser kontaktieren Sie den Kundendienst. Diese Flüssigkeit, die speziell für diese Anwendung entwickelt wurde, erfordert keine besondere Pflege.

---

### ABFALLENTSORGUNG GEMÄSS WEEE-RICHTLINIE (2002/96/EG)



Das Symbol auf dem Produktetikett gibt an, dass das Produkt nach Ablauf seiner Lebensdauer nicht als Haushaltsabfall entsorgt werden darf, sondern der Mülltrennung unterliegt. Das bedeutet, dass es bei einer Sammelstation für elektrischen bzw. elektronischen Abfall abgeliefert werden muss. Dadurch beugen Sie eventuellen negativen Auswirkungen auf Umwelt und menschliche Gesundheit vor. Auskunft über betreffende Recycling- und Sammelstationen erteilen Ihre örtliche Gemeindeverwaltung, Ihr örtlicher Müllabfuhrbetrieb oder der Einzelhändler, bei dem Sie das Produkt erstanden haben. Diese Elektronikschrottverordnung gilt für Länder im EU-Bereich.

## INFORMATION

**product reference**

---

---

---

**product model**

---

---

---

**options**

---

---

---

**purchase date**

---

---

---

**supplier**

---

---

---

**supplier phone number**

---

---

---

**invoice n°**

---

---

---



**PURMO** ||| | **RADSON** |||