

Het Kv-instelbaar thermostatisch kraanlichaam is door Oventrop ontwikkeld.

Aansluiting M30 x 1,5.

De Kv-instellingen van het kraanlichaam kunnen worden ingesteld met een hiertoe voorziene sleutel.

Bestelcode kraanlichaam: 0080057

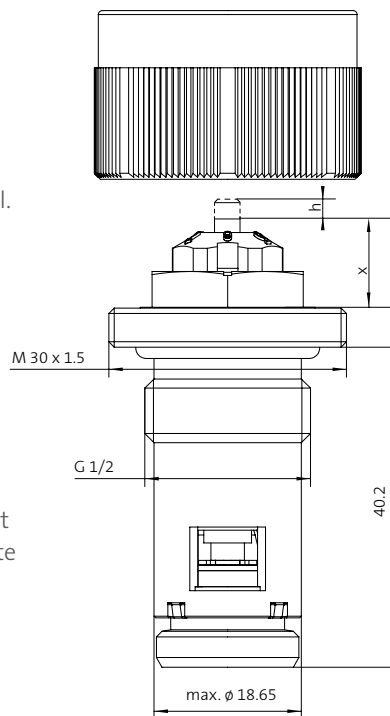
Bestelcode Kv regelsleutel: 508057

sluitingsmaat (x) = 11,8 mm

slaglengte (h) = 2,2 mm

Drukverliezen van een radiator met kraanlichaam vindt u terug in de grafiek op de achterzijde.

Kv-instellingen bij andere temperatuurregimes kunt u berekenen met onze Kv-calculator op onze website onder de rubriek «Downloads».



## voorbeeld

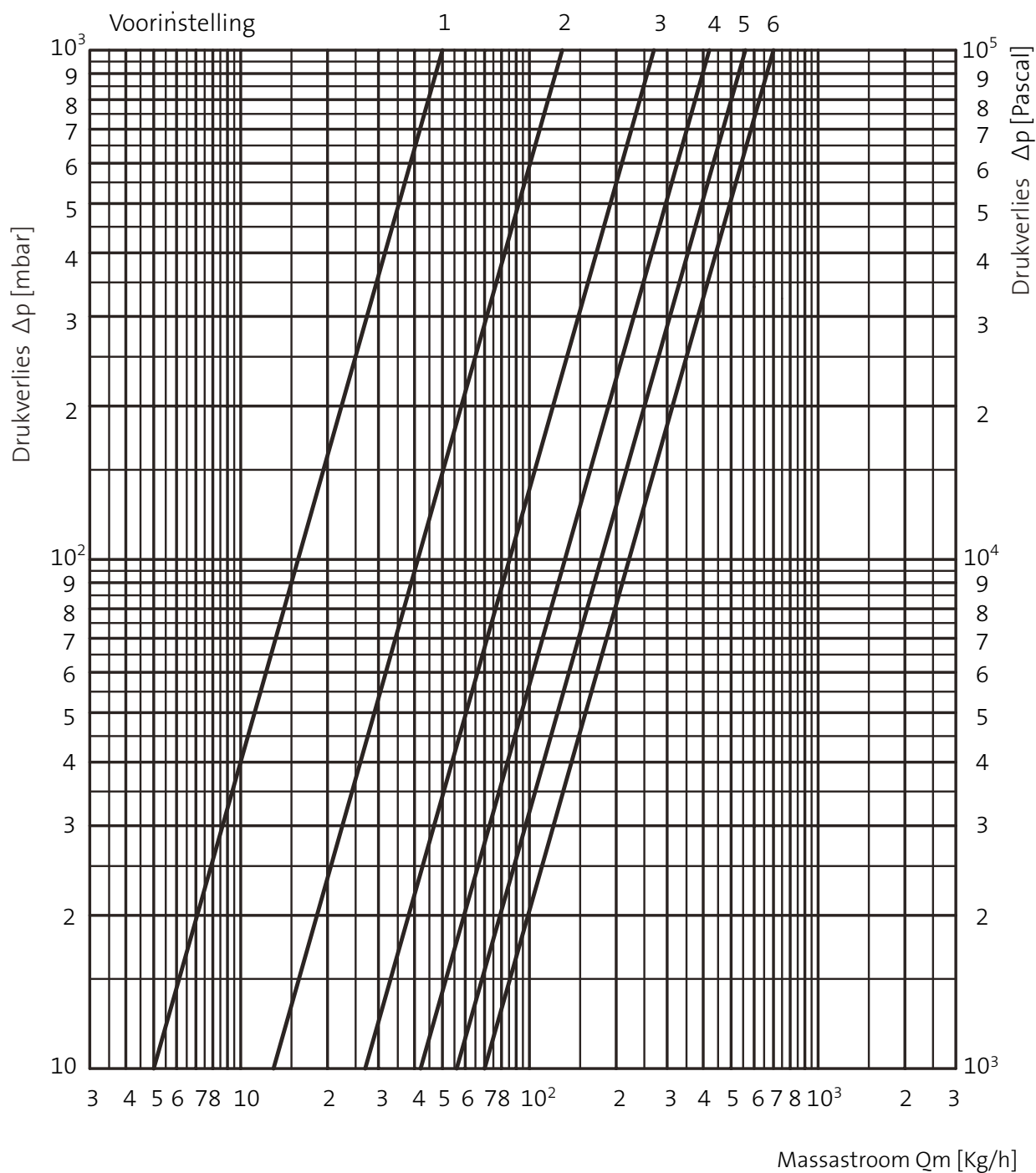
**Inregelstand kraanlichaam** volgens EN442 75/55/20°C - op te vangen drukverlies 10 kPa

Indien het op te nemen drukverlies niet gekend is, raden wij u aan een  $\Delta p$  van 10 kPa te gebruiken

		type 11								type 215								type 22								type 33							
HOOGTE		300	400	450	500	600	750	900	300	400	450	500	600	750	900	300	400	450	500	600	750	900	300	400	450	500	600	750	900				
450	75/55/20	210	270	298	326	379	454	524	305	379	415	449	515	609	699	400	508	559	607	698	821	928	568	731	806	879	1015	1194	1347				
	Kv stand	2	2	2	2	2	2	2	2	2	2	2	2	2	2	2	2	2	2	2	2	2	2	2	2	2	2	2	2				
600	75/55/20	280	359	397	434	506	605	698	407	506	553	598	686	812	932	533	678	745	810	931	1095	1238	758	974	1075	1172	1353	1592	1796				
	Kv stand	2	2	2	2	2	2	2	2	2	2	2	2	2	2	2	2	2	2	2	2	2	2	2	2	2	2	2	2				
750	75/55/20	350	449	496	543	632	757	873	509	632	691	748	858	1015	1165	667	847	931	1012	1164	1368	1547	947	1218	1344	1465	1691	1990	2245				
	Kv stand	2	2	2	2	2	2	2	2	2	2	2	2	2	2	2	2	2	2	2	2	2	2	2	2	2	2	2	2				
900	75/55/20	421	539	596	652	758	908	1048	611	759	829	897	1029	1218	1398	800	1016	1117	1215	1397	1642	1856	1136	1461	1613	1758	2029	2388	2695				
	Kv stand	2	2	2	2	2	2	2	2	2	2	2	2	2	2	2	2	2	2	2	2	2	2	2	2	2	2	2	2				
1050	75/55/20	491	629	695	760	885	1060	1222	713	885	968	1047	1201	1421	1631	934	1186	1304	1417	1629	1915	2166	1326	1705	1882	2051	2367	2786	3144				
	Kv stand	2	2	2	2	2	2	2	2	2	2	2	2	2	2	2	2	2	2	2	2	2	2	2	2	2	2	2	2				
1200	75/55/20	561	719	794	869	1011	1211	1397	814	1012	1106	1197	1372	1624	1864	1067	1355	1490	1620	1862	2189	2475	1515	1948	2151	2344	2705	3184	3593				
	Kv stand	2	2	2	2	2	2	2	2	2	2	2	2	2	2	2	2	2	2	2	2	2	2	2	2	2	2	2	2				
1350	75/55/20	631	809	894	978	1138	1362	1571	916	1138	1244	1346	1544	1827	2097	1200	1525	1676	1822	2095	2463	2784	1705	2192	2419	2638	3044	3582	4042				
	Kv stand	2	2	2	2	2	2	2	2	2	2	2	2	2	2	2	2	2	2	2	2	2	2	2	2	2	2	2	2				
1500	75/55/20	701	899	993	1086	1264	1514	1746	1018	1265	1382	1496	1715	2030	2330	1334	1694	1862	2025	2328	2736	3094	1894	2435	2688	2931	3382	3980	4491				
	Kv stand	2	2	2	2	2	2	2	2	2	2	2	2	2	2	2	2	2	2	2	2	2	2	2	2	2	2	2	2				
1650	75/55/20	771	988	1092	1195	1390	1665	1921	1120	1391	1520	1645	1887	2233	2563	1467	1863	2049	2227	2561	3010	3403	2083	2679	2957	3224	3720	4378	4940				
	Kv stand	2	2	2	2	2	2	2	2	2	2	2	2	2	2	2	2	2	2	2	2	2	2	2	2	2	2	2	2				
1800	75/55/20	841	1078	1192	1303	1517	1816	2095	1222	1518	1659	1795	2058	2436	2796	1600	2033	2235	2429	2793	3284	3713	2273	2922	3226	3517	4058	4776	5389				
	Kv stand	2	2	2	2	2	2	2	2	2	2	2	2	2	2	2	2	2	2	2	2	2	2	2	2	2	2	2	2				
1950	75/55/20					1643			1323	1644	1797	1944	2230	2639	3029	1734	2202	2421	2632	3026	3557	4022	2462	3166	3495	3810	4396	5174	5838				
	Kv stand					3			3	3	3	3	3	3	3	3	3	3	3	3	3	3	3	3	3	3	3	3	3				
2100	75/55/20					1770			1425	1771	1935	2094	2401	2842	3262	1867	2372	2607	2834	3259	3831	4331	2652	3409	3764	4103	4734	5572	6287				
	Kv stand					3			3	3	3	3	3	3	3	3	3	3	3	3	3	3	3	3	3	3	3	3	3				
2250	75/55/20					1896			1527	1897	2073	2244	2573	3045	3495	2001	2541	2793	3037	3492	4104	4641	2841	3653	4032	4396	5073	5970	6736				
	Kv stand					3			3	3	3	3	3	3	3	3	3	3	3	3	3	3	3	3	3	3	3	3	3				
2400	75/55/20					2022			1629	2024	2212	2393	2745	3248	3728	2134	2710	2980	3239	3725	4378	4950	3030	3896	4301	4689	5411	6368	7186				
	Kv stand					4			3	4	4	4	4	4	4	4	4	4	4	4	4	4	4	4	4	4	4	4	4				
2550	75/55/20					2149			1731	2150	2350	2543	2916	3451	3961	2267	2880	3166	3442	3957	4652	5260	3220	4140	4570	4982	5749	6766	7635				
	Kv stand					4			3	4	4	4	4	4	4	4	4	4	4	4	4	4	4	4	4	4	4	4	4				
2700	75/55/20								1832	2277	2488	2692	3088	3654	4194	2401	3049	3352	3644	4190	4925	5569	3409	4383	4839	5275	6087	7164	8084				
	Kv stand								3	4	4	4	4	4	4	4	4	4	4	4	4	4	4	4	4	4	4	4	4				
3000	75/55/20								2036	2530	2764	2991	3431	4060	4660	2667	3388	3725	4049	4656	5473	6188	3788	4870	5377	5861	6763	7960	8982				
	Kv stand								4	4	4	4	4	4	4	4	4	4	4	4	4	4	4	4	4	4	4	4	4				

# DRUKVERLIES KRAANLICHAAM

E.Flow Integra, E.Flow Parada, E.Flow Ramo, plintradiatoren, Kos H en Faro H



P-Afwijking	2K					
Voorinstelling	1	2	3	4	5	6
Kv	0.05	0.13	0.27	0.42	0.56	0.70

01/2019