

Polyamide verdeler

Lichte, moderne en stevige verdeler in versterkte polyamide ideaal voor **verwarming en koeling**

Modulaire verdeler in composietmateriaal

Modulaire verdeler uit glasvezel versterkte polyamide. De verdeler is modulair, zodat hij gemakkelijk kan worden uitgebreid om het aantal gewenste kringen te bereiken. De aanpassing vergt geen speciale werktuigen en kan ter plaatse gebeuren door de afzonderlijke modules van de verdeler gewoon vast of los te maken. De hydraulische afdichting wordt verzekerd door interne dubbele O-ringen.

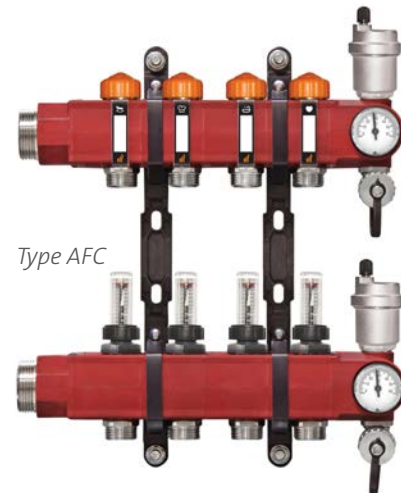
Bij de vooraf geassembleerde modulaire aanvoer- en retourverdeler in versterkte polyamide zitten:

- manuele inregelventielen per kring
- een vul/aftapkraan
- een automatische ontluchter
- een debietmeter 0-5 l/min per kring
- twee thermometers 0-60 °C, op de aanvoer en de retour
- bevestigingsconsoles voor muren en kasten
- aansluiting kringen: 3/4" Euroconus
- aansluiting verdeler: 5/4" mannelijk

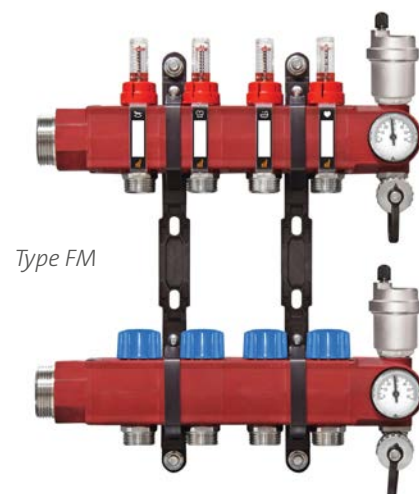
Maximale werktemperatuur : 75 °C

Minimumtemperatuur: 10 °C

Maximale werkdruk: 6 bar



Type AFC

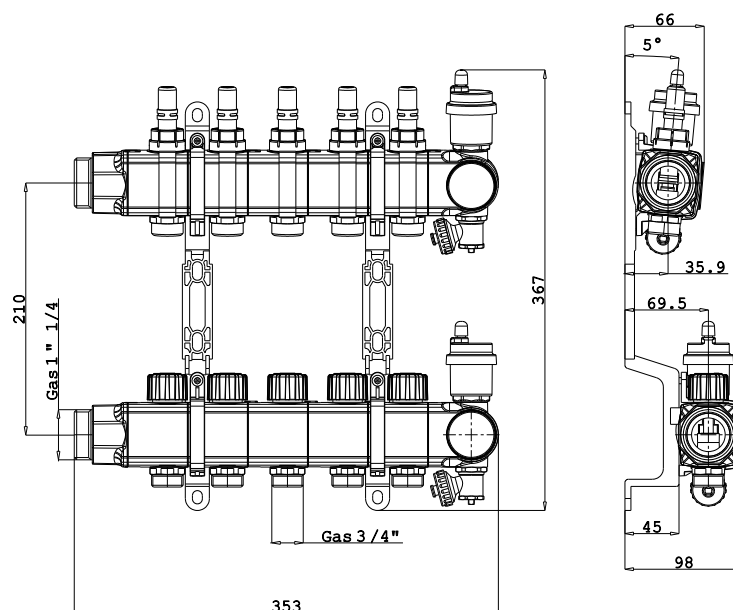


Type FM

Voordelen

- zelf-isulerend door dubbelwandige opbouw
- ideaal voor verwarming en koeling
- compact ontwerp (diepte < 80 mm)
- omkeerbaar: eindsets links of rechts volgens positie op de installatieplaats
- de modules zijn draaibaar naar boven en naar onder (180°)
- ruimte label clips per kring
- voorgesmonteerde consoles

Polyamide verdeler



Type AFC - hoogte 367 mm

korte code	artikel nummer	Omschrijving	Lengte (mm)	Gewicht (kg)
HC-50302-AFC	FF7MSPD025ALDB60	Polyamide verdeler - Active Flow Control - 2 gr.	203	2,42
HC-50303-AFC	FF7MSPD035ALDB60	Polyamide verdeler - Active Flow Control - 3 gr.	253	2,83
HC-50304-AFC	FF7MSPD045ALDB60	Polyamide verdeler - Active Flow Control - 4 gr.	303	3,36
HC-50305-AFC	FF7MSPD055ALDB60	Polyamide verdeler - Active Flow Control - 5 gr.	353	3,68
HC-50306-AFC	FF7MSPD065ALDB60	Polyamide verdeler - Active Flow Control - 6 gr.	403	4,20
HC-50307-AFC	FF7MSPD075ALDB60	Polyamide verdeler - Active Flow Control - 7 gr.	453	4,52
HC-50308-AFC	FF7MSPD085ALDB60	Polyamide verdeler - Active Flow Control - 8 gr.	503	5,04
HC-50309-AFC	FF7MSPD095ALDB60	Polyamide verdeler - Active Flow Control - 9 gr.	553	5,46
HC-50310-AFC	FF7MSPD105ALDB60	Polyamide verdeler - Active Flow Control - 10 gr.	603	5,88
HC-50311-AFC	FF7MSPD115ALDB60	Polyamide verdeler - Active Flow Control - 11 gr.	653	6,30
HC-50312-AFC	FF7MSPD125ALDB60	Polyamide verdeler - Active Flow Control - 12 gr.	703	6,72

Type FM - hoogte 367 mm

korte code	artikel nummer	Omschrijving	Lengte (mm)	Gewicht (kg)
HC-50302-FM	FF7MSPT025ALDB60	Polyamide verdeler - FM - 2 gr.	203	2,42
HC-50303-FM	FF7MSPT035ALDB60	Polyamide verdeler - FM - 3 gr.	253	2,83
HC-50304-FM	FF7MSPT045ALDB60	Polyamide verdeler - FM - 4 gr.	303	3,36
HC-50305-FM	FF7MSPT055ALDB60	Polyamide verdeler - FM - 5 gr.	353	3,68
HC-50306-FM	FF7MSPT065ALDB60	Polyamide verdeler - FM - 6 gr.	403	4,20
HC-50307-FM	FF7MSPT075ALDB60	Polyamide verdeler - FM - 7 gr.	453	4,52
HC-50308-FM	FF7MSPT085ALDB60	Polyamide verdeler - FM - 8 gr.	503	5,04
HC-50309-FM	FF7MSPT095ALDB60	Polyamide verdeler - FM - 9 gr.	553	5,46
HC-50310-FM	FF7MSPT105ALDB60	Polyamide verdeler - FM - 10 gr.	603	5,88
HC-50311-FM	FF7MSPT115ALDB60	Polyamide verdeler - FM - 11 gr.	653	6,30
HC-50312-FM	FF7MSPT125ALDB60	Polyamide verdeler - FM - 12 gr.	703	6,72